



www.cimcatarina.sc.gov.br E-mail: cimcatarina@cimcatarina.sc.gov.br
CNPJ: 12.075.748/0001-32 Fone: (49) 3256-3400
O Coletivo Inovando a Gestão Pública



EDITAL DO PREGÃO, NA FORMA ELETRÔNICA, Nº 0005/2019

PROCESSO ADMINISTRATIVO LICITATÓRIO "PAL" Nº 0007/2019
REGISTRO DE PREÇOS

O **Consórcio Intermunicipal Catarinense – CIMCATARINA**, Consórcio Público multifinalitário, constituído na forma de Associação Pública, com personalidade jurídica de direito público e natureza autárquica interfederativa, inscrito no CNPJ sob o nº 12.075.748/0001-32 e com sede na Rua General Liberato Bittencourt, nº 1885, 13º andar, Sala 1305, Centro Executivo Imperatriz, Bairro Canto, CEP: 88.070-800, na cidade de Florianópolis, Estado de Santa Catarina, por intermédio do 1º Núcleo de Desenvolvimento Regional do CIMCATARINA, neste ato representado por seu Diretor Executivo, Sr. Elói Rönnau, no uso de suas atribuições, comunica aos interessados que realizará **LICITAÇÃO COMPARTILHADA**, na modalidade **PREGÃO, NA FORMA ELETRÔNICA** visando o **REGISTRO DE PREÇOS** para futura e eventual contratação, com fornecimento parcelado do objeto abaixo indicado para os **ÓRGÃOS PARTICIPANTES** desta licitação, observado as condições do edital que rege este pregão e aquelas enunciadas nas cláusulas que se seguem, nas disposições da Resolução nº. 11, de 01 de março de 2017, Resolução nº. 14 de 07 de julho de 2014, Lei nº. 10.520 de 17 de julho de 2002 e pela Lei nº. 8.666/93 e alterações posteriores nos casos omissos.

TIPO: Menor preço por LOTE

RECEBIMENTO DAS PROPOSTAS: das 08:00 do dia 03/04/2019 até às 09:00 horas do dia 16/04/2019.

ABERTURA E JULGAMENTO DAS PROPOSTAS: das 09:01 às 09:30 horas do dia 16/04/2019.

INÍCIO DA SESSÃO DE DISPUTA DE PREÇOS: às 09:31 horas do dia 16/04/2019.

REFERÊNCIA DE TEMPO: horário de Brasília (DF)

PLATAFORMA ELETRÔNICA: www.portaldecompraspublicas.com.br "Acesso Identificado"

Formalização de consultas/encaminhamentos:

LOCAL: 1º Núcleo de Desenvolvimento Regional do CIMCATARINA

ENDEREÇO: Rua Nereu Ramos, nº 761, 1º Andar, Sala 01, Centro, Fraiburgo/SC, CEP: 89.580-000

Pregoeiro(a): Nádia De Lorenzi

E-mail: licitacoes@cimcatarina.sc.gov.br ou nadia@cimcatarina.sc.gov.br

Telefone: (49) 3256-3400

1 – DO OBJETO

1.1 – O presente pregão tem como objeto o **REGISTRO DE PREÇOS** para futura e eventual contratação, com fornecimento parcelado de Móveis para Escritório e Correlatos, para uso dos órgãos ou entidades dos entes da Federação consorciados ou referendados ao Consórcio Intermunicipal Catarinense – CIMCATARINA, na condição de Órgão participante desta licitação de acordo com os quantitativos estimados no Anexo V, durante o prazo de validade da Ata de Registro de Preços:

Descritivo de Itens para Registro de Preços

LOTE 01

ITEM	QTD	UNIDADE	DESCRIÇÃO
1	01	UNIDADE	ARMÁRIO ARQUIVO COM DUAS PORTAS PARA 30 CAIXAS MONTADO, CONFORME DESENHO Nº CIM7097 E CARACTERÍSTICAS MÍNIMAS DESCRITAS NA FOLHA DE DADOS. (CIM7097), ANEXO VII.
2	01	UNIDADE	ARMÁRIO ARQUIVO COM DUAS PORTAS PARA 36 CAIXAS MONTADO, CONFORME DESENHO Nº CIM7098 E CARACTERÍSTICAS MÍNIMAS DESCRITAS NA FOLHA DE DADOS. (CIM7098), ANEXO VII.
3	01	UNIDADE	ARMÁRIO OFÍCIO COM DUAS PORTAS MONTADO, CONFORME DESENHO Nº CIM7099 E CARACTERÍSTICAS MÍNIMAS DESCRITAS NA FOLHA DE DADOS. (CIM7099), ANEXO VII.
4	01	UNIDADE	BALCÃO BAIXO DUAS PORTAS MONTADO, CONFORME DESENHO Nº CIM7108 E CARACTERÍSTICAS MÍNIMAS DESCRITAS NA FOLHA DE DADOS. (CIM7108), ANEXO VII.

LOTE 02

ITEM	QTD	UNIDADE	DESCRIÇÃO
5	01	UNIDADE	MESA TRABALHO 100,0CM, CONFORME DESENHO Nº CIM7100 E CARACTERÍSTICAS MÍNIMAS DESCRITAS NA FOLHA DE DADOS. (CIM7100), ANEXO VII.
6	01	UNIDADE	MESA TRABALHO 150,0CM, CONFORME DESENHO Nº CIM7101 E CARACTERÍSTICAS MÍNIMAS DESCRITAS NA FOLHA DE DADOS. (CIM7101), ANEXO VII.
7	01	UNIDADE	MESA TRABALHO 170,0CM, CONFORME DESENHO Nº CIM7102 E CARACTERÍSTICAS MÍNIMAS DESCRITAS NA FOLHA DE DADOS. (CIM7102), ANEXO VII.
8	01	UNIDADE	TAMPO CONEXÃO MONTADO, CONFORME DESENHO Nº CIM7105 E CARACTERÍSTICAS MÍNIMAS DESCRITAS NA FOLHA DE DADOS. (CIM7105), ANEXO VII.

Sede do CIMCATARINA

Rua General Liberato Bittencourt, 1885, 13º Andar, Sala 1305, Bairro Canto
Florianópolis/Estado de Santa Catarina – CEP 88.070-800

1º Núcleo de Desenvolvimento Regional do CIMCATARINA

Rua Nereu Ramos, 761, 1º Andar, Sala 01, Centro
Fraiburgo/Estado de Santa Catarina – CEP 89.580-000

9	01	UNIDADE	GAVETEIRO FIXO 03 GVETAS MONTADO, CONFORME DESENHO Nº CIM7106 E CARACTERISTICAS MINIMAS DESCRITAS NA FOLHA DE DADOS. (CIM7106), ANEXO VII.
---	----	---------	--

LOTE 03

ITEM	QTD	UNIDADE	DESCRIÇÃO
10	257	UNIDADE	GAVETEIRO AUXILIAR 03 GAVETAS COM RODIZIOS MONTADO, CONFORME DESENHO Nº CIM7107 E CARACTERISTICAS MINIMAS DESCRITAS NA FOLHA DE DADOS. (CIM7107), ANEXO VII.

LOTE 04

ITEM	QTD	UNIDADE	DESCRIÇÃO
11	01	UNIDADE	MESA DE REUNIÃO REDONDA 120,0, CONFORME DESENHO Nº CIM7103 E CARACTERISTICAS MINIMAS DESCRITAS NA FOLHA DE DADOS. (CIM7103), ANEXO VII
12	01	UNIDADE	MESA REUNIÃO RETANGULAR 200,0CM, CONFORME DESENHO Nº CIM7104 E CARACTERISTICAS MINIMAS DESCRITAS NA FOLHA DE DADOS. (CIM7104), ANEXO VII.
13	01	UNIDADE	MESA REUNIÃO RETANGULAR 250,0CM, CONFORME DESENHO Nº CIM7161 E CARACTERISTICAS MINIMAS DESCRITAS NA FOLHA DE DADOS. (CIM7161), ANEXO VII.

LOTE 05

ITEM	QTD	UNIDADE	DESCRIÇÃO
14	01	UNIDADE	ESTAÇÃO DE TRABALHO EM "L" 120,0CM, CONFORME DESENHO Nº CIM7162 E CARACTERISTICAS MINIMAS DESCRITAS NA FOLHA DE DADOS. (CIM7162), ANEXO VII.

LOTE 06

ITEM	QTD	UNIDADE	DESCRIÇÃO
15	01	UNIDADE	ARQUIVO EM AÇO PARA PASTAS SUSPENSAS: 04 GAVETAS, FEITO EM CHAPA 24, COM PINTURA ELETROSTÁTICA CINZA OU CRISTAL. DIMENSÕES MÍNIMAS: 133CM ALTURA X 43CM LARGURA X 71CM PROFUNDIDADE. (CIM2866), ANEXO VII.
16	01	UNIDADE	ESTANTE DE AÇO: COM 6 DIVISÓRIAS. DIMENSÕES 1980 X 920 X 400 MM (AXLXP) ESTRUTURA REFORÇADA EM CHAPA DE AÇO 24 COM PINTURA ELETROSTÁTICA CINZA OU CRISTAL. COLUNAS LATERAIS, (4) DUPLAS, DOBRADAS, COM FURAÇÕES PARA REGULAGEM DE ALTURA. BANDEJAS (6) COM BORDAS DOBRADAS, PERFURADAS E REGULAGEM DE ALTURA ATRAVÉS DE PARAFUSOS. (CIM2867), ANEXO VII.

LOTE 07

ITEM	QTD	UNIDADE	DESCRIÇÃO
17	01	UNIDADE	ARMÁRIO DE AÇO COM 8 PORTAS DISTRIBUÍDAS EM DUAS COLUNAS, CORPO FEITO EM CHAPA 26, PORTAS EM CHAPA 22 OU SUPERIOR, COM PINTURA EPÓXI. DIMENSÕES MÍNIMAS DE 195CM ALTURA X 63CM LARGURA X 35CM PROFUNDIDADE. (CIM7158), ANEXO VII.

LOTE 08

ITEM	QTD	UNIDADE	DESCRIÇÃO
18	01	UNIDADE	ARMÁRIO VITRINE COM UMA PORTA, COM FECHADURA NA PORTA E CHAVE, 4 PRATELEIRAS SENDO NO MÍNIMO 3 DELAS DE VIDRO TRANSPARENTE, DIMENSÕES EXTERNAS MÍNIMAS 145CM X 50CM X 35CM (AXLXP), ESTRUTURA EXTERNA EM AÇO COM PINTURA EPÓXI, LATERAIS E FRENTE EM VIDRO TRANSPARENTE. (CIM7159), ANEXO VII.

O texto "(CIM????)", ao final de cada descritivo dos itens deste edital, refere-se ao cadastro de bens e serviços do CIMCATARINA, trata-se de um controle de uso interno que não deverá ser considerado na especificação do item.

1.2 – O prazo de validade da Ata de Registro de Preços será **16 de maio de 2019 a 31 de março de 2020**.

1.3 – O prazo de validade da Ata de Registro de Preços poderá ser prorrogado, na forma da Lei.

1.3.1 – O prazo de validade da Ata de Registro de Preços não será superior a 12 (doze) meses, incluídas eventuais prorrogações, conforme o inciso III do § 3º do art. 15 da Lei nº 8.666/1993.

1.4 – A vigência para a execução dos contratos decorrentes da Ata de Registro de Preços observará ao disposto no art. 57 da Lei Federal nº 8.666/1993.

1.5 – O CIMCATARINA é Órgão gerenciador responsável pela condução do conjunto de procedimentos para registro de preços e gerenciamento da ata de registro de preços desta licitação compartilhada.



2- ÓRGÃOS PARTICIPANTES

2.1 – São Órgãos Participantes do presente processo licitatório o Consórcio Intermunicipal Catarinense – CIMCATARINA e os órgãos ou entidades dos entes da Federação consorciados ou referendados conforme lista.

2.1.1 - **Entes da Federação:** Abdon Batista, Abelardo Luz, Agrolândia, Agronômica, Água Doce, Águas de Chapecó, Águas Frias, Águas Mornas, Alfredo Wagner, Alto Bela Vista, Anchieta, Angelina, Anita Garibaldi, Anitápolis, Antônio Carlos, Apiúna, Arabitã, Araquari, Araranguá, Armazém, Arroio Trinta, Arvoredo, Acurra, Atalanta, Aurora, Balneário Arroio do Silva, Balneário Barra do Sul, Balneário Camboriú, Balneário Gaivota, Balneário Piçarras, Balneário Rincão, Bandeirante, Barra Bonita, Barra Velha, Bela Vista do Toldo, Belmonte, Benedito Novo, Biguaçu, Blumenau, Bocaina do Sul, Bom Jardim da Serra, Bom Jesus, Bom Jesus do Oeste, Bom Retiro, Bombinhas, Botuverá, Braço do Norte, Braço do Trombudo, Brunópolis, Brusque, Caçador, Caibi, Calmon, Camboriú, Campo Alegre, Campo Belo do Sul, Campo Erê, Campos Novos, Canelinha, Canoinhas, Capão Alto, Capinzal, Capivari de Baixo, Catanduvas, Caxambu do Sul, Celso Ramos, Cerro Negro, Chapadão do Lageado, Chapecó, Cocal do Sul, Concórdia, Cordilheira Alta, Coronel Freitas, Coronel Martins, Correia Pinto, Corupá, Criciúma, Cunha Porã, Cunhataí, Curitiba, Descanso, Dionísio Cerqueira, Dona Emma, Doutor Pedrinho, Entre Rios, Ermo, Erval Velho, Faxinal dos Guedes, Flor do Sertão, Florianópolis, Formosa do Sul, Forquilha, Fraiburgo, Frei Rogério, Galvão, Garopaba, Garuva, Gaspar, Governador Celso Ramos, Grão Pará, Gravatal, Guabiruba, Guaraciaba, Guaramirim, Guarujá do Sul, Guatambú, Herval d'Oeste, Ibiama, Ibicaré, Ibirama, Içara, Ilhota, Imaruí, Imbituba, Imbuia, Indaial, Iomerê, Ipira, Iporã do Oeste, Ipuacu, Ipumirim, Iraceminha, Irani, Irati, Irineópolis, Itá, Itaiópolis, Itajaí, Itapema, Itapiranga, Itapoá, Ituporanga, Jaborá, Jacinto Machado, Jaguaruna, Jaraguá do Sul, Jardinópolis, Joaçaba, Joinville, José Boiteux, Jupiá, Lacerdópolis, Lages, Laguna, Lajeado Grande, Laurentino, Lauro Muller, Lebon Régis, Leoberto Leal, Lindóia do Sul, Lontras, Luiz Alves, Luzerna, Macieira, Mafra, Major Gercino, Major Vieira, Maracajá, Maravilha, Marema, Massaranduba, Matos Costa, Meleiro, Mirim Doce, Modelo, Mondai, Monte Carlo, Monte Castelo, Morro da Fumaça, Morro Grande, Navegantes, Nova Erechim, Nova Itaberaba, Nova Trento, Nova Veneza, Novo Horizonte, Orleans, Otacílio Costa, Ouro, Ouro Verde, Paial, Painel, Palhoça, Palma Sola, Palmeira, Palmitos, Papanduva, Paraíso, Passo de Torres, Passos Maia, Paulo Lopes, Pedras Grandes, Penha, Peritiba, Pescaria Brava, Petrolândia, Pinhalzinho, Pinheiro Preto, Piratuba, Planalto Alegre, Pomerode, Ponte Alta, Ponte Alta do Norte, Ponte Serrada, Porto Belo, Porto União, Pouso Redondo, Praia Grande, Presidente Castello Branco, Presidente Getúlio, Presidente Nereu, Princesa, Quilombo, Rancho Queimado, Rio das Antas, Rio do Campo, Rio do Oeste, Rio do Sul, Rio dos Cedros, Rio Fortuna, Rio Negrinho, Rio Rufino, Riqueza, Rodeio, Romelândia, Saleta, Saltinho, Salto Veloso, Sangão, Santa Cecília, Santa Helena, Santa Rosa de Lima, Santa Rosa do Sul, Santa Terezinha, Santa Terezinha do Progresso, Santiago do Sul, Santo Amaro da Imperatriz, São Bento do Sul, São Bernardino, São Bonifácio, São Carlos, São Cristóvão do Sul, São Domingos, São Francisco do Sul, São João Batista, São João do Itaperiú, São João do Oeste, São João do Sul, São Joaquim, São José, São José do Cedro, São José do Cerrito, São Lourenço do Oeste, São Ludgero, São Martinho, São Miguel da Boa Vista, São Miguel do Oeste, São Pedro de Alcântara, Saudades, Schroeder, Seara, Serra Alta, Siderópolis, Sombrio, Sul Brasil, Taió, Tangará, Tigrinhos, Tijucas, Timbé do Sul, Timbó, Timbó Grande, Três Barras, Treviso, Treze de Maio, Treze Tilias, Trombudo Central, Tubarão, Tunápolis, Turvo, União do Oeste, Urubici, Urupema, Urussanga, Vargeão, Vargem, Vargem Bonita, Vidal Ramos, Videira, Vitor Meireles, Witmarsum, Xanxerê, Xavantina, Xaxim e Zortéa.

2.1.2 - **Entidade Interfederativa:** Consórcio Intermunicipal Catarinense – CIMCATARINA.

2.2 – Entes da Federação consorciados: são os municípios que ratificaram por lei o Protocolo de Intenções do CIMCATARINA e que se manifestaram formalmente mediante prévia indicação dos itens e quantitativos a serem licitados, através do preenchimento de formulário no Sistema de Controle de Execução de Licitação Compartilhada do CIMCATARINA (L-CIM).

2.3 – Entes da Federação referendados: são os municípios consorciados ou municípios que estão identificados no Protocolo de Intenções do CIMCATARINA e que poderão a qualquer momento ratificá-lo por lei, que foram contemplados nos procedimentos desta licitação para o Sistema de Registro de Preços independente de manifestação formal, para posteriormente integrar a ata de registro de preços.

3 – DAS AMOSTRAS/ENTREGAS/EXECUÇÃO

3.1 – Será exigida amostra de **TODOS OS ITENS DESTA EDITAL**, a fim de que a Administração possa, antes de adjudicar o objeto, assegurar-se que o objeto proposto pelo licitante conforma-se de fato às exigências estabelecidas no edital.

3.2 - As proponentes classificadas provisoriamente em primeiro lugar, deverão apresentar as amostras dos itens através de Prospecto/Ficha Técnica Original do Fabricante ou Física com a Ficha Técnica, com informações que permitam a perfeita identificação e/ou qualificação do objeto cotado (obrigatoriamente deverá conter imagem e



especificações do objeto cotado) em até **03 (TRÊS)** dias após o encerramento da disputa dos lances que deverá ser enviando ao 1º Núcleo de Desenvolvimento Regional no endereço: **Rua Nereu Ramos, 761, 1º Andar, Sala 01, Centro, Fraiburgo/SC (CEP: 89.580-000)**, ou pelo e-mail: licitacoes@cimcatarina.sc.gov.br

3.2.1 – Cada amostra deverá estar identificada com o respectivo número do item deste edital com a marca e o modelo do objeto proposto.

3.2.2 – A amostra será analisada e caso atenda as características previstas no edital, será emitido o Laudo de Aceitabilidade.

3.2.3 – Não havendo a apresentação das amostras no prazo estabelecido, bem como não sendo estas aprovadas, a licitante classificada provisoriamente em primeiro lugar será desclassificada do certame, sendo então solicitadas e examinadas as amostras das licitantes subsequentes observada rigorosamente a ordem de classificação.

3.3 – O contrato decorrente do Sistema de Registro de Preços - SRP será realizado no prazo de validade da ata de registro de preços.

3.3.1 – A contratação do item, com fornecimento parcelado, será efetuada conforme a necessidade de cada Órgão Participante.

3.3.2 - A contratação com os fornecedores registrados será formalizada pelo Órgão Participante por intermédio de emissão de nota de empenho de despesa e autorização de fornecimento de compra.

3.3.3 – Os itens contratados deverão ser entregues no prazo máximo de **30 (trinta)** dias, a contar da data de recebimento da autorização de fornecimento, que será enviada por meio eletrônico.

3.3.4 – O Fornecedor deverá entregar os itens constantes da autorização no local indicado pelo órgão participante, com a respectiva Nota Fiscal Eletrônica e enviar o arquivo XML para o e-mail indicado nas Autorizações de Fornecimento.

3.4 – Todas as despesas relacionadas com as entregas em cada órgão participante, correrão por conta do Fornecedor.

3.4.1 - Ficará sob total responsabilidade das proponentes vencedoras, realizar o transporte adequado e manter em perfeitas condições de armazenamento todos os materiais a serem entregues, garantindo a sua total eficiência e qualidade.

4 – DO CADASTRO DE RESERVA/ESTIMATIVA DE CONSUMO/REMANEJAMENTO

4.1 – Os itens que compõem o Cadastro de Reserva, estimados pelo Órgão gerenciador quando verificada a vantagem serão utilizados por qualquer Órgão participante do certame licitatório, mediante anuência do Órgão gerenciador.

4.1.1- O procedimento de Cadastro de Reserva de Itens será operacionalizado pelo CIMCATARINA.

4.1.2 - As quantidades previstas para os itens no Cadastro de Reserva serão remanejadas pelo Órgão gerenciador entre os Órgãos participantes.

4.2 - O Cadastro de Reserva de Fornecedores será formado por todos os licitantes classificados segundo a ordem da última proposta apresentada durante a fase competitiva, excetuados os classificados em primeiro lugar com os quais serão registrados ata de registro de preços.

4.3 – Os quantitativos estimados para consumo são formados pela demanda apresentada pelos Órgãos participantes e Cadastro de Reserva de Itens. Esses quantitativos não vinculam qualquer obrigação do CIMCATARINA ou órgãos participantes e não geram qualquer Direito ao Fornecedor.

4.4 – As alterações dos quantitativos dos itens realizadas através do remanejamento entre os Órgãos participantes e/ou Cadastro de Reserva não poderá causar acréscimo ou decréscimo nos quantitativos dos itens iniciais previstas no processo licitatório.

4.4.1 – Cabe ao Órgão gerenciador controlar, autorizar e operar a realização do remanejamento dos quantitativos dos itens.



- 4.4.2 – O Fornecedor deverá aceitar o remanejamento dos quantitativos dos itens.
4.5 – Nos casos de remanejamento entre os Órgãos Participantes ou entre o Cadastro de Reserva de Itens, fica o Fornecedor ciente da área territorial de atuação do consórcio CIMCATARINA.

5 – DISPOSIÇÕES PRELIMINARES

5.1 – O Pregão, na forma Eletrônica será realizado em sessão pública, por meio da INTERNET, mediante condições de segurança - criptografia e autenticação - em todas as suas fases através do Sistema de Pregão, na Forma Eletrônica (licitações) do Portal de Compras Públicas.

5.2 – A Sessão eletrônica e todos os demais Atos Administrativos serão conduzidos pelo Consórcio Intermunicipal Catarinense - CIMCATARINA, por intermédio de (a) seu (ua) Pregoeiro (a), mediante a inserção e monitoramento de dados gerados ou transferidos para plataforma digital constante da página eletrônica da Portal de Compras Públicas. (www.portaldecompraspublicas.com.br).

6 – RECEBIMENTO E ABERTURA DAS PROPOSTAS E DATA DO PREGÃO

6.1 – O fornecedor deverá observar as datas e os horários limites previstos para a abertura da proposta, atentando também para a data e horário para início da disputa, no site www.portaldecompraspublicas.com.br.

6.2 - As propostas deverão ser cadastradas no sistema eletrônico (www.portaldecompraspublicas.com.br), podendo ser enviadas, substituídas e excluídas até a data e hora previstas para recebimento da proposta.

6.3 – O acompanhamento do Sistema Eletrônico é responsabilidade do Fornecedor para todas as fases do presente Procedimento Administrativo.

7 – CONDIÇÕES PARA PARTICIPAÇÃO

7.1 – Poderão participar desta Licitação todas e quaisquer empresas ou sociedades, regularmente estabelecidas no País, que sejam especializadas e credenciadas no objeto desta licitação e que satisfaçam todas as exigências, especificações e normas contidas neste Edital, seus Anexos e nos demais regramentos/normativas existentes no Brasil sobre a área de fornecimento.

7.2 – Poderão participar deste Pregão Eletrônico as empresas que apresentarem toda a documentação por ela exigida para respectivo cadastramento junto ao Portal de Compras Públicas.

7.3 – É vedada a participação de empresa em forma de consórcios ou grupos de empresas.

7.4 – Não poderá participar da licitação a empresa que estiver sob falência, concordata, concurso de credores, dissolução, liquidação ou que tenha sido declarada inidônea pela Administração Pública ou impedida legalmente, ou ainda Suspensa de Participar de Licitação.

7.5 – O licitante deverá ter feito a adesão ao Portal de Compras Públicas, sendo sua a responsabilidade pela tramitação prévia neste sentido.

8 – REGULAMENTO OPERACIONAL DO CERTAME

8.1 – O certame será conduzido pelo (a) Pregoeiro (a), com o auxílio da equipe de apoio, que terá, em especial, as seguintes atribuições:

- a) acompanhar os trabalhos da equipe de apoio;
- b) responder as questões formuladas pelos fornecedores, relativas ao certame;
- c) abrir as propostas de preços;
- d) analisar a aceitabilidade das propostas;
- e) desclassificar propostas indicando os motivos;
- f) conduzir os procedimentos relativos aos lances e à escolha da proposta do lance de menor preço;
- g) verificar a habilitação do proponente classificado em primeiro lugar;
- h) declarar o vencedor;
- i) receber, examinar e decidir sobre a pertinência dos recursos;
- j) elaborar a ata da sessão;
- k) encaminhar o processo à autoridade superior para homologar.

CRENCIAMENTO NO SISTEMA ELETRÔNICO:

8.2 – Para acesso ao sistema eletrônico, os interessados em participar do Pregão Eletrônico deverão dispor de chave de identificação e senha pessoal, ambas intransferíveis e de responsabilidade única do Usuário, obtidas junto ao Portal de Compras Públicas.

8.3 – A chave de identificação e a senha dos operadores poderão ser utilizadas em qualquer pregão eletrônico, salvo quando canceladas por solicitação do Usuário ou por iniciativa do Portal de Compras Públicas.

8.4 – É de exclusiva responsabilidade do Usuário o sigilo da senha, bem como seu uso em qualquer transação efetuada diretamente ou por seu representante, não cabendo ao Portal de Compras Públicas ou ao CIMCATARINA a responsabilidade por eventuais danos decorrentes de uso indevido da senha, ainda que por terceiros.

8.5 – O credenciamento do fornecedor e de seu representante legal junto ao sistema eletrônico implica a responsabilidade legal pelos atos praticados, a presunção de capacidade técnica para realização das transações inerentes ao pregão eletrônico, bem como a aceitabilidade no que se refere as regras dos editais eletrônicos que escolher participar.

PARTICIPAÇÃO

8.6 - A participação no Pregão Eletrônico dar-se-á por meio de digitação da senha pessoal e intransferível do representante credenciado e subsequente encaminhamento da proposta de preços, exclusivamente por meio do sistema eletrônico, observados data e horário limite estabelecidos.

8.7 - Caberá ao licitante acompanhar as operações no sistema eletrônico durante a sessão pública do pregão, ficando responsável pelo ônus decorrentes da perda de negócios diante da inobservância de quaisquer mensagens emitidas pelo sistema ou de sua desconexão.

8.8 - A participação do licitante nesta licitação implica em aceitação de todos os termos deste Edital, e obrigará o proponente vencedor a entrega dos medicamentos e suplementos alimentares nas condições, locais e prazos definidos.

PROPOSTA NO SISTEMA ELETRÔNICO

8.9 – O encaminhamento de proposta para o sistema eletrônico pressupõe o pleno conhecimento e atendimento às exigências de habilitação e execução do contrato previstas no Edital. O Licitante será responsável por todas as transações que forem efetuadas em seu nome no sistema eletrônico, assumindo como firmes e verdadeiras suas propostas, lances e aceitação das regras de cumprimento de suas obrigações.

8.10 – No preenchimento da proposta eletrônica deverão, obrigatoriamente, ser informadas no campo próprio as especificações, marcas/modelos, preços unitário e totais de todos os itens ofertados.

8.11 – O objeto deverá estar totalmente e estritamente dentro das especificações contidas para os itens do Edital.

8.12 – Fica vetada a identificação da Empresa em qualquer campo da proposta, tal como timbres, abreviações (relacionadas a empresas), telefones e etc., o descumprimento do mesmo acarretará na desclassificação prévia da Empresa.

8.13 - O licitante deverá encaminhar proposta, para um ou mais itens do objeto deste edital, exclusivamente por meio do sistema eletrônico, até a data e horário indicados no preâmbulo deste Edital, quando então encerrar-se-á automaticamente a fase de recebimento de propostas.

8.14 - A licitante deverá declarar, em campo próprio do sistema eletrônico, que cumpre plenamente os requisitos de habilitação e que sua proposta está em conformidade com as exigências do Edital.

8.15 - A licitante enquadrada como microempresa ou empresa de pequeno porte deverá declarar, sob pena de decair seu Direito de Pequena Empresa, em campo próprio do Sistema, que atende aos requisitos do art. 3º da LC nº 123/2006, para fazer jus aos benefícios previstos nessa lei.

8.16 - A declaração falsa relativa ao cumprimento dos requisitos de habilitação, à conformidade da proposta ou ao enquadramento como microempresa ou empresa de pequeno porte sujeitará a licitante às sanções previstas neste Edital.

8.17 - As propostas ficarão disponíveis no sistema eletrônico.



8.18 - Qualquer elemento que possa identificar a licitante importa desclassificação da proposta, sem prejuízo das sanções previstas nesse Edital.

8.19 - Até a data limite para a apresentação da proposta, a licitante poderá retirar ou substituir a proposta anteriormente encaminhada. Após a data limite, não poderá haver desistência da proposta, salvo aceitação de justificativa pelo CIMCATARINA.

8.20 - O prazo de validade da proposta de preços que não poderá ser inferior a **60 (sessenta) dias**, contados da abertura das propostas virtuais.

8.21 - Nos preços propostos deverão estar incluídos todos os custos diretos e indiretos necessários à perfeita execução do objeto, composição do BDI, encargos sociais e inclusive as despesas com materiais e/ou equipamentos, mão de obra especializada ou não, fretes, seguros em geral, equipamentos auxiliares, ferramentas, encargos da Legislação Tributária, Social, Trabalhista e Previdenciária, da infortunística do trabalho e responsabilidade civil por quaisquer danos causados a terceiros ou dispêndios resultantes de impostos, taxas, regulamentos e posturas municipais, estaduais e federais, enfim, tudo o que for necessário para a execução total e completa do objeto desta licitação.

8.22 - Os preços propostos deverão consignar as isenções e benefícios decorrentes das normas aplicáveis e devem ser previstas as desonerações decorrentes dos Convênios no âmbito do CONFAZ, em especial o Convênio CONFAZ ICMS 87/02 e alterações, devendo o contribuinte demonstrar a dedução, expressamente, nas propostas deste certame e nos documentos fiscais.

8.23 - Para composição do preço unitário e total do item, os participantes deverão considerar até 02 (dois) dígitos após a vírgula. No fornecimento posterior, a totalização do pedido contabilizado (total da Nota Fiscal) será de dois dígitos após a vírgula. Se houve algum dígito a mais, não importa a quantidade, será desconsiderado.

8.24 - A apresentação de proposta importa no compromisso, pelo licitante, com o cumprimento dos respectivos métodos de controle de qualidade e da sistemática de certificação de conformidade de cada item.

9 - ABERTURA DAS PROPOSTAS E FORMULAÇÃO DOS LANCES

9.1 – A partir do horário previsto no Edital e no site www.portaldecompraspublicas.com.br, terá início a sessão pública do pregão, na forma eletrônica, com a divulgação das propostas de preços recebidas, passando o Pregoeiro (a) a avaliar a aceitabilidade das propostas.

9.2. Serão verificadas as propostas apresentadas e desclassificadas, motivadamente, aquelas que não estejam em conformidade com os requisitos estabelecidos neste Edital.

9.2.1 - Serão desclassificadas as propostas apresentadas que contenham itens sem especificação da marca. Sendo a marca própria da licitante, também deverá nomear sua marca no sistema de pregão eletrônico, no campo Fabricante.

9.3 - Somente as licitantes com propostas classificadas participarão da fase de lances.

9.4 - Todas as propostas classificadas serão consideradas lances na fase de disputas e ordenadas por valor, de forma decrescente.

9.5 – Aberta a etapa competitiva, os representantes dos fornecedores deverão estar conectados ao sistema para participar da sessão de lances. A cada lance ofertado o participante será imediatamente informado de seu recebimento e respectivo horário de registro e valor, mantendo-se em sigilo a identificação de todos os demais ofertantes.

9.6 - Durante a sessão pública, a comunicação entre o Pregoeiro e as licitantes ocorrerá exclusivamente mediante troca de mensagens, em campo próprio do sistema eletrônico.

9.7 – Os itens poderão ser disponibilizados por grupo, para otimização dos trabalhos do Pregoeiro e da Equipe de Apoio e a disputa de lances poderá se estender para outros dias, se necessário.

9.8 - Poderão ser ofertados lances intermediários, na impossibilidade de cobrir o menor preço, desde que seja inferior ao seu último lance ofertado e diferente de qualquer lance válido para o item.

9.9 – Não serão aceitos dois ou mais lances de mesmo valor, prevalecendo aquele que for recebido e registrado em primeiro lugar.



9.10 – Fica a critério do pregoeiro (a) a autorização da correção de lances com valores digitados errados ou situação semelhante.

9.11 – No caso de desconexão com o Pregoeiro (a), no decorrer da etapa competitiva do Pregão, na Forma Eletrônica, o sistema eletrônico poderá permanecer acessível às licitantes para a recepção dos lances, retornando o Pregoeiro (a), quando possível, sua atuação no certame, sem prejuízos dos atos realizados.

9.12 - Quando a desconexão persistir por tempo superior a dez minutos, a sessão do Pregão, na Forma Eletrônica será suspensa e terá reinício somente após comunicação expressa aos operadores representantes dos participantes, através de mensagem eletrônica (e-mail) divulgando data e hora da reabertura da sessão.

(FECHAMENTO RANDÔMICO)

9.13 – A etapa de lances da sessão pública será encerrada mediante aviso de fechamento iminente dos lances, emitido pelo sistema eletrônico, após o que transcorrerá período de tempo extra. O período de tempo extra ocorrerá em um intervalo que poderá ser de 01 (um) segundo a 30 (trinta) minutos, aleatoriamente determinado pelo sistema eletrônico, findo o qual será automaticamente encerrada a recepção de lances, não podendo em hipótese alguma, as empresas apresentarem novos lances.

9.14 - Face à imprevisão do tempo extra, as Empresas participantes deverão estimar o seu valor mínimo de lance a ser ofertado, evitando assim, cálculos de última hora, que poderá resultar em uma disputa frustrada por falta de tempo hábil.

9.15 – Facultativamente, o Pregoeiro (a) poderá encerrar a sessão pública mediante encaminhamento de aviso de fechamento iminente dos lances e subsequente transcurso do prazo de trinta minutos, findo o qual será encerrada a recepção de lances. Neste caso, antes de anunciar o vencedor, o Pregoeiro (a) poderá encaminhar, pelo sistema eletrônico contraproposta diretamente ao proponente que tenha apresentado o lance de menor preço, para que seja obtido preço melhor, bem como decidir sobre sua aceitação.

9.16 – O sistema informará a proposta de menor preço imediatamente após o encerramento da etapa de lances ou, quando for o caso, após negociação e decisão pelo pregoeiro(a) acerca da aceitação do lance de menor valor.

9.17 – Posteriormente, os documentos de habilitação da empresa vencedora deverão ser encaminhados em originais ou cópias autenticadas, no prazo máximo de 03 (três) dias úteis, contados da data do final da sessão pública virtual, juntamente com a proposta de preços com os valores oferecidos, para o 1º Núcleo de Desenvolvimento Regional do CIMCATARINA:

CONSORCIO INTERMUNICIPAL CATARINENSE – CIMCATARINA
1º NÚCLEO DE DESENVOLVIMENTO REGIONAL
RUA NEREU RAMOS, Nº 761, 1º ANDAR, SALA 01, CENTRO, FRAIBURGO/SC (CEP 89.580-000)
Pregoeiro(a): Nádia De Lorenzi
Telefone/Fax: (49) 3256 - 3400
SETOR DE COMPRAS/LICITAÇÕES

9.18 – A sessão pública fica suspensa, ou seja, permanece em fase de classificação/habilitação até o recebimento da documentação original dentro das condições dispostas no item 9.17.

9.19 – O não cumprimento do envio dos documentos de habilitação dentro do prazo acima estabelecido, acarretará nas sanções previstas no item 18.7, deste Edital, podendo o Pregoeiro (a) convocar a empresa que apresentou a proposta ou o lance subsequente.

9.20 – Se a proposta ou o lance de menor valor não for aceitável, ou se o fornecedor desatender às exigências habilitatórias, o Pregoeiro(a) examinará a proposta ou o lance subsequente, verificando a sua compatibilidade e a habilitação do participante, na ordem de classificação, e assim sucessivamente, até a apuração de uma proposta ou lance que atenda o Edital. Também nessa etapa o Pregoeiro(a) poderá negociar com o participante para que seja obtido preço melhor.

9.21 – Caso não sejam apresentados lances, será verificada a conformidade entre a proposta de menor preço e valor estimado para a contratação.

9.22 – Constatando o atendimento das exigências fixadas no Edital e inexistindo interposição de recursos, o objeto será adjudicado ao autor da proposta ou lance de menor preço que foi habilitado.

9.23 – Quando for constatado o empate, conforme estabelece os artigos 44 e 45 da LC 123/2006, o Pregoeiro (a) aplicará os critérios para o desempate em favor da ME/EPP, desde que tenha o fornecedor tenha declarado esta opção no Cadastramento junto ao Portal de Compras Públicas. Após o desempate, poderá o pregoeiro ainda negociar um melhor preço caso ela não atinja o valor de referência definido pela administração pública. Se aceita a referida diminuição para o valor estimado, será Declarada Vencedora no Pregão, do contrário, poderá ser negociado valor com as empresas subsequentes.

10 – PROPOSTA ESCRITA E FORNECIMENTO

10.1 – A Empresa vencedora, deverá enviar ao Pregoeiro (a), a Proposta de Preços escrita, com os valores oferecidos, em 01 (uma) via, rubricada em todas as folhas e a última assinada pelo Representante Legal da Empresa citado nos documentos de habilitação, em linguagem concisa, sem emendas, rasuras ou entrelinhas, no prazo estipulado no item 9.17, deste Edital.

NA PROPOSTA ESCRITA, DEVERÁ CONTER:

- a) conter o nome do proponente, endereço, identificação (individual ou social), o nº do CNPJ e da Inscrição Estadual, número de telefone, fax e e-mail;
- b) suas folhas devem estar datadas, assinadas e rubricadas pelo seu representante legal;
- c) nos preços propostos deverão estar incluídos todos os custos diretos e indiretos necessários à perfeita execução do objeto, composição do BDI, encargos sociais e inclusive as despesas com materiais e/ou equipamentos, mão de obra especializada ou não, fretes, seguros em geral, equipamentos auxiliares, ferramentas, encargos da Legislação Tributária, Social, Trabalhista e Previdenciária, da infortunística do trabalho e responsabilidade civil por quaisquer danos causados a terceiros ou dispêndios resultantes de impostos, taxas, regulamentos e posturas municipais, estaduais e federais, enfim, tudo o que for necessário para a execução total e completa do objeto desta licitação.
- d) O prazo de validade da proposta de preços que não poderá ser inferior a **60 (sessenta) dias**, contados da abertura das propostas virtuais;
- e) conter discriminados em moeda corrente nacional os **preços dos itens** limitados a 02 (duas) casas decimais para os centavos;
- f) conter discriminado o prazo de validade da Ata **16 de maio de 2019 a 31 de março de 2020**;
- g) conter discriminado o prazo de entrega dos itens **de até 30 (trinta) dias** do recebimento da Autorização de Fornecimento **exclusivamente emitida pelo órgão gerenciador**;
- h) Especificação marca/modelo completa do produto oferecido de acordo com as apresentadas na Proposta Eletrônica com informações técnicas que possibilitem a sua completa avaliação, **totalmente e estritamente** conforme descrito no **item 1.1**, deste Edital;
- i) Valor unitário e valor total com a quantidade estimada;
- j) Dados bancários, dados do representante legal, declaração de domicílio eletrônico e declaração de assinatura por certificação digital, conforme **ANEXO II**.

11 – VALIDADE/GARANTIA

11.1 – A data de validade ou a garantia dos produtos a serem entregues não poderá ser inferior a 12 (doze) meses, contados a partir da data de entrega dos mesmos.

12 – DA HABILITAÇÃO

12.1 – Toda a documentação de habilitação deverá ser entregue dentro do prazo estabelecido no item 9.17, contendo a seguinte indicação:

CONSÓRCIO INTERMUNICIPAL CATARINENSE – CIMCATARINA
1º NÚCLEO DE DESENVOLVIMENTO REGIONAL
PREGÃO, NA FORMA ELETRÔNICA, Nº 0005/2019
PROCESSO ADMINISTRATIVO LICITATÓRIO “PAL” Nº 0007/2019
(RAZÃO SOCIAL DA LICITANTE)

12.2 – Para habilitação na presente licitação será exigida a entrega dos seguintes documentos:

- a) Ato constitutivo, estatuto ou contrato social em vigor (de acordo com as exigências do Novo Código Civil), a alteração contratual referente à mudança de razão social, na hipótese de haver a referida mudança, bem como a última alteração, devidamente registrado, em se tratando de sociedades comerciais, e, no caso de sociedade por ações, acompanhado dos documentos de eleição de seus administradores;



- b) Caso seja representada por procurador, este deverá apresentar procuração ou documento equivalente, com firma reconhecida do Outorgante, cópia do respectivo RG - Registro Geral e CPF/MF – Cadastro de Pessoa Física do Ministério da Fazenda, a fim de comprovar os poderes do outorgante;
c) Declaração de Cumprimento Pleno dos Requisitos de Habilitação, conforme modelo (**ANEXO III**).

Obs.: Se for Microempresa ou Empresa de Pequeno Porte – EPP com problemas na habilitação, fazer constar tal ressalva e comprovando condição.

- d) A condição de Microempresa e Empresa de Pequeno Porte, para efeito de tratamento diferenciado previsto na Lei Complementar nº 123/2006, deverá ser comprovada mediante apresentação da seguinte documentação:

Empresas optantes pelo Sistema Simples de Tributação:

Comprovação de opção pelo Simples obtido através do site da Secretaria da Receita Federal, <http://www.receita.fazenda.gov.br/PessoaJuridica/simples/simples.htm>;

Declaração firmada pelo representante legal da empresa ou seu procurador, de não haver nenhum dos impedimentos previstos no § 4º do artigo 3º da Lei Complementar 123/06, conforme modelo (**ANEXO IV**).

Os documentos relacionados nos subitens anteriores, para efeito de comprovação da condição de Microempresa ou Empresa de Pequeno Porte, poderão ser substituídos pela Certidão expedida pela Junta Comercial, nos termos da Instrução Normativa do DNRC nº 103, publicado no D.O.M do dia 22/05/2007.

Esta Certidão terá validade até o prazo de 120 (cento e vinte) dias após o encerramento do exercício em que foi emitida para os casos em que a emissão tenha sido a partir de 1º de maio de 2013.

- e) Prova de inscrição no Cadastro Nacional de Pessoa Jurídica – CNPJ;
f) Certidão Conjunta Negativa de Débitos Relativos a Tributos Federais e à Dívida Ativa da União;
g) Prova de Regularidade com a Fazenda Estadual;
h) Prova de Regularidade com a Fazenda Municipal, do domicílio ou sede do licitante;
i) Prova de Regularidade com o Fundo de Garantia por Tempo de Serviço - FGTS (Certificado de Regularidade do FGTS - CRF);
j) Prova de inexistência de débitos inadimplidos perante a Justiça do Trabalho, mediante a apresentação de Certidão Negativa, nos termos da Lei federal nº 12.440/2011.

12.3 – As Microempresas e Empresas de Pequeno Porte também deverão apresentar os documentos referentes à regularidade fiscal. Todavia, apresentada a documentação, eventual restrição poderá ser sanada no prazo de 5 (cinco) dias úteis, podendo ser prorrogado por igual período a critério da Administração, após a lavratura da Ata, como condição para a assinatura do contrato, na forma da Lei Complementar nº 123/06 e 147/2014.

12.3.1 – A não regularização da documentação no prazo previsto acima, implicará decadência do direito à contratação, sem prejuízo das sanções previstas no art. 81 da Lei nº 8.666/93, sendo facultado ao Órgão Gerenciador convocar os Fornecedores do Cadastro de Reserva, na ordem de classificação, para a assinatura da Ata de Registro de Preços, ou revogar a licitação.

12.4 – Os documentos devem apresentar prazo de validade, e poderão ser entregues em original, por processo de cópia devidamente autenticada, ou cópia não autenticada, desde que sejam exibidos os originais para autenticação pelo Pregoeiro/Equipe de Apoio. Não serão aceitas cópias de documentos obtidas por meio de aparelho fac-símile (FAX). Não serão aceitas cópias de documentos ilegíveis.

12.5 – Em todas as hipótese referidas neste Edital, não serão aceitos documentos com prazo de validade vencido, bem como não serão aceitos, em nenhuma hipótese, “protocolo” de documento necessário à habilitação.

12.5.1 – Os documentos apresentados sem prazo de validade serão considerados válidos por 120 (cento e vinte) dias após a sua expedição.

13 – DAS OBRIGAÇÕES DA VENCEDORA

13.1 – Será de responsabilidade da licitante vencedora:

- a) fornecer o objeto deste Edital, de acordo com as especificações exigidas;
b) fornecer o objeto desta licitação, na forma, nos locais, nos prazos e nos preços estipulados na sua proposta;

- c) prestar garantia pelo período solicitado em cada item conforme sua exigência;
- d) responsabilizar-se por todas as despesas/custos oriundas das entregas bem como de suas eventuais trocas durante a garantia;
- e) enviar por e-mail o arquivo XML oriundo da emissão do DANFE para os endereços eletrônicos de cada Órgão Participante;
- f) lançar o atendimento para cada autorização de fornecimento, e inclusão da nota fiscal, no Sistema de Controle de Execução de Licitação Compartilhada do CIMCATARINA(L-CIM), "on line", disponibilizado pelo CIMCATARINA;
- g) manter as condições de habilitação e qualificação exigidas na licitação e comprovar a regularidade fiscal e trabalhista junto ao Órgão Gerenciador através do Sistema L-CIM;
- h) acusar o recebimento das Autorizações de Fornecimento, bem como de quaisquer outras notificações enviadas por meio eletrônico, no prazo máximo de 24 (vinte e quatro) horas. Se o prazo final deste item recair em final de semana ou feriado, será prorrogado ao próximo dia útil.

14 – DOS CRITÉRIOS DE JULGAMENTO E ADJUDICAÇÃO

14.1 – A presente licitação será adjudicada à licitante que apresentar proposta de **MENOR PREÇO, JULGAMENTO POR LOTE**, desde que atendidas às demais exigências deste Edital.

15 – DA IMPUGNAÇÃO DO EDITAL

15.1 – Decairá do direito de impugnar os termos do Edital aquele que não o fizer até 2 (dois) dias úteis antes da data designada para a realização do Pregão, até o dia **12/04/2019 (sexta-feira) às 8h**, apontando de forma clara e objetiva as falhas e/ou irregularidades que entende viciarem o mesmo.

15.1.1 – Não será admitida a Impugnação do Edital por intermédio de qualquer meio eletrônico, devendo a referida peça original ser protocolada por meio físico, junto ao Departamento de Licitações do 1º Núcleo de Desenvolvimento Regional do CIMCATARINA (Rua Nereu Ramos, nº 761, 1º Andar, Sala 01, Centro, Fraiburgo/SC, CEP: 89.580-000).

15.2 – Caberá ao Pregoeiro(a) decidir, no prazo de 24 (vinte e quatro) horas, sobre a Impugnação interposta no que se refere aos procedimentos de licitação, e a equipe técnica no que tange a avaliações dos produtos, normas e outros temas que não sejam de responsabilidade do (a) Pregoeiro (a).

15.3 – Se procedente e acolhida a Impugnação do Edital, seus vícios serão sanados, reabrindo-se o prazo inicialmente estabelecido, exceto, quando, inquestionavelmente, a alteração não afetar a formulação das propostas.

16 – DA ATA DE REGISTRO DE PREÇOS E DO CONTRATO DE FORNECIMENTO

16.1 – As obrigações decorrentes das aquisições do objeto, constantes no Registro de Preços a serem firmadas entre o Órgão Gerenciador (Consórcio Intermunicipal Catarinense – CIMCATARINA), os Órgãos Participantes e o Fornecedor serão formalizadas através da Ata de Registro de Preços, sendo que o prazo de validade do Registro de Preços será de **16 de maio de 2019 a 31 de março de 2020**.

16.1.1 – Serão formalizadas atas entre o Órgão Gerenciador/Órgão Participante(1) e Fornecedor; Órgão Gerenciador/Órgão Participante(2) e Fornecedor; Órgão Gerenciador/Órgão Participante(3) e Fornecedor, até o total de Órgãos participantes.

16.2 – O fornecedor classificado em 1º (primeiro) lugar nos preços registrados e devidamente habilitado, será convocado a firmar as Atas de Registro de Preços (Órgão Gerenciador e Órgão Participante conforme estimativa de consumo), no prazo de **3 (três) dias úteis** após a homologação, podendo o prazo ser prorrogado uma vez, por igual período, quando solicitado pelo fornecedor e desde que ocorra motivo justificado aceito pela Administração do Consórcio, devendo o proponente manter-se nas mesmas condições da habilitação quanto à regularidade fiscal.

16.2.1 – As demais ocorrências de convocação do fornecedor para firmar ata de registro de preços, terão as mesmas condições do item 16.2, após notificação.

16.3 – A ata de registro de preços deverá ser assinada por certificação digital.

16.4 – O licitante que, convocado para assinar as Atas de Registro de Preços, deixar de fazê-lo no prazo fixado, dela será excluído e poderá sofrer as penalidades impostas por Lei, após regular Processo Administrativo.

16.5 – Na hipótese do fornecedor primeiro classificado ter seu registro cancelado, não assinar, não aceitar ou não retirar as Atas de Registro de Preços de Fornecimento, no prazo e condições estabelecidas, poderão ser convocados os Fornecedores do Cadastro de Reserva, na ordem de classificação, e poderá sofrer as penalidades impostas por Lei, após regular Processo Administrativo.

16.6 – Excetuados os fornecedores mais bem classificados durante a fase competitiva, todos os demais licitantes formarão o cadastro de reserva de fornecedores.

16.6.1 – Os Fornecedores do cadastro de reserva serão incluídos na respectiva ata da sessão na forma de anexo, na sequência da classificação do certame, segundo a ordem da última proposta apresentada durante a fase competitiva, excluído o percentual referente à margem de preferência, quando o objeto não atender aos requisitos previstos no art. 3º da Lei nº 8.666, de 1993;

16.6 – Observados os critérios e condições estabelecidas neste Edital e o preço registrado, os Órgãos Participantes poderão comprar de mais de um fornecedor registrado, segundo a ordem de classificação, desde que razões de interesse público justifiquem e que o primeiro classificado não possua capacidade de fornecimento compatível com o solicitado.

16.7 – A existência de preços registrados não obriga o Órgão Gerenciador ou os Órgãos Participantes, a firmar as contratações que deles poderão advir, facultando-se a realização de licitação específica para a aquisição pretendida, sendo assegurado ao beneficiário do registro a preferência de fornecimento em igualdade de condições.

17 – DO REAJUSTE DOS PREÇOS

17.1 – Os preços não serão reajustados durante a validade desta Ata.

18 – DOS RECURSOS E PENALIDADES ADMINISTRATIVAS

18.1 – Declarado(s) o(s) vencedor (es), qualquer licitante poderá manifestar imediata e motivadamente a intenção de recorrer, quando lhe será concedido o prazo de 03 (três) dias úteis para a apresentação das razões do recurso, ficando os demais licitantes, desde logo, intimados para apresentar contrarrazões em igual número de dias, que começarão a correr do término do prazo do recorrente, sendo-lhes assegurada vista imediata dos autos.

18.1.1 – Não será admitido que as Razões do Recurso sejam apresentadas por intermédio de fac-símile ou via e-mail, devendo a referida peça ser protocolada junto ao Departamento de Licitações do 1º Núcleo de Desenvolvimento Regional do CIMCATARINA (Rua Nereu Ramos, nº 761, 1º Andar, Sala 01, Centro, Fraiburgo/SC, CEP: 89.580-000).

18.2 – Não sendo interpostos recursos, o Pregoeiro(a) adjudicará o objeto do certame à(s) empresa(s) declarada(s) vencedora(s), No **LOTE** sendo submetido este resultado ao Diretor Executivo do CIMCATARINA para homologação.

18.3 – O(s) recurso(s), porventura interposto(s), não terá (ão) efeito suspensivo e será (ão) dirigido (s) ao Diretor Executivo do CIMCATARINA, por intermédio do Pregoeiro, o qual poderá reconsiderar sua decisão, em 05 (cinco) dias ou, nesse período, encaminhá-lo(s) ao Diretor Executivo do CIMCATARINA, devidamente informado(s), para apreciação e decisão, no mesmo prazo.

18.4 – Decididos os recursos eventualmente interpostos, será o resultado da licitação submetido ao Diretor Executivo do CIMCATARINA para o procedimento de homologação com a devida adjudicação, do objeto desta licitação à(s) vencedora(s).

18.5 – A recusa injustificada da adjudicatária em assinar o contrato, aceitar ou retirar o instrumento equivalente dentro do prazo de 03 (três) dias, a contar da convocação, caracteriza o descumprimento total da obrigação assumida, sujeitando a adjudicatária às penalidades legalmente estabelecidas.

18.6 – De acordo com o estabelecido no artigo 77, da Lei nº 8.666/93, a inexecução total ou parcial do contrato enseja sua rescisão, constituindo, também, motivo para o rompimento do ajuste, aqueles previstos no art. 78, incisos I a XVIII.

18.6.1 – Nas hipóteses de inexecução total ou parcial do contrato, poderá o Órgão Gerenciador aplicar ao fornecedor em relação as contratações dos Órgãos Participantes as seguintes sanções:

- a) advertência;
- b) suspensão temporária de participação em licitação e impedimento de contratar com o Consórcio Intermunicipal Catarinense – CIMCATARINA, bem como com qualquer um dos municípios consorciados, por prazo não superior a 02 (dois) anos.
- c) Por atraso superior a 5 (cinco) dias da entrega do objeto, fica o FORNECEDOR sujeito a multa de 0,5% (meio por cento) por dia de atraso, incidente sobre o valor total do contrato a ser calculado desde o 6° (sexto) dia de atraso até o efetivo cumprimento da obrigação limitado a 30 (trinta) dias;
- d) Em caso de inexecução parcial ou de qualquer outra irregularidade do objeto poderá ser aplicada multa de 10% (dez por cento) calculada sobre o valor do contrato, ou proporcional por cada descumprimento;
- e) Transcorridos 30 (trinta) dias do prazo de entrega estabelecido no contrato, será considerado rescindido o Contrato, cancelado o Registro de Preços e aplicado a multa de 15% (quinze por cento) por inexecução total, calculada sobre o valor da contratação;
- f) Dependendo do descumprimento, se gerar algum prejuízo ao CIMCATARINA ou a qualquer um dos municípios consorciados, poderá ser requerido do Fornecedor o valor de perdas e danos conforme caso, após Processo Administrativo de reconhecimento da responsabilidade.

18.7 – Nos termos do art. 7º da Lei 10.520/2002, ao proponente que convocado dentro do prazo de validade da sua proposta não celebrar o contrato, deixar de entregar ou apresentar documentação falsa, exigida para a licitação, que ensejarem o retardamento da execução do certame, não mantiverem a proposta, falharem ou fraudarem na execução do contrato, comportarem-se de modo inidôneo, fizerem declaração falsa ou cometerem fraude fiscal, garantido o direito prévio da citação e da ampla defesa, ficará impedido de licitar e contratar com o CIMCATARINA, bem como com qualquer um dos municípios consorciados, pelo prazo de 02 (dois) anos, enquanto perdurarem os motivos determinantes da punição ou até que seja promovida a reabilitação perante a própria autoridade que aplicou a penalidade, sem prejuízo das multas previstas em edital e no contrato e das demais cominações legais.

19 – DAS ALTERAÇÕES DA ATA DE REGISTRO DE PREÇOS

19.1 – A Ata de Registro de Preços poderá sofrer alterações, obedecidas às disposições contidas no art. 65 da Lei nº. 8.666, de 1993.

19.1.1 – O preço registrado poderá ser revisto em decorrência de eventual redução daqueles praticados no mercado, ou de fato que eleve o custo dos serviços ou bens registrados, cabendo ao Órgão Gerenciador da Ata de Registro de Preços promover as necessárias negociações junto aos fornecedores.

19.1.2 – Quando o preço inicialmente registrado, por motivo superveniente, tornar-se superior ao preço praticado no mercado o Órgão Gerenciador deverá:

- I – convocar o fornecedor visando a negociação para redução de preços e sua adequação ao praticado pelo mercado;
- II – frustrada a negociação, o fornecedor será liberado do compromisso assumido sem aplicação de penalidade; e
- III – convocar os demais fornecedores visando igual oportunidade de negociação.

19.1.3 – Quando o preço de mercado tornar-se superior aos preços registrados e o fornecedor, mediante requerimento devidamente comprovado, não puder cumprir o compromisso, o Órgão Gerenciador poderá:

- I - liberar o fornecedor do compromisso assumido, caso a comunicação ocorra antes do pedido de fornecimento, e sem aplicação da penalidade se confirmada a veracidade dos motivos e comprovantes apresentados; e
- II - convocar os demais fornecedores para assegurar igual oportunidade de negociação.

19.1.4 – Não havendo êxito nas negociações, o Órgão Gerenciador deverá proceder à revogação da Ata de Registro de Preços, adotando as medidas cabíveis para obtenção da contratação mais vantajosa.

20 – DO CANCELAMENTO DO REGISTRO DE PREÇOS

20.1 – O FORNECEDOR terá seu registro cancelado quando:

- I - descumprir as condições da Ata de Registro de Preços;
- II - não retirar a nota de empenho e ou autorização de fornecimento de compra no prazo estabelecido pela Administração, sem justificativa aceitável;

- III - não aceitar reduzir o seu preço registrado, na hipótese de este se tornar superior àqueles praticados no mercado;
- IV - tiver presentes razões de interesse público;
- V - for declarado inidôneo para licitar ou contratar com o Consórcio Intermunicipal Catarinense – CIMCATARINA ou com qualquer um dos Municípios Consorciados nos termos do artigo 87, inciso III ou IV, da Lei Federal nº. 8.666, de 21 de junho de 1993;
- VI - for impedido de licitar e contratar com o Consórcio Intermunicipal Catarinense – CIMCATARINA ou qualquer um dos Municípios Consorciados nos termos do artigo 7º da Lei Federal nº. 10.520, de 17 de julho de 2002.
- VII - não utilizar recursos de tecnologia da informação disponibilizados pelo Consórcio na operacionalização e automatização dos procedimentos de controle da execução do objeto contratual.

21.2 – O cancelamento do registro de preços, nas hipóteses previstas, assegurados o contraditório e a ampla defesa, será formalizado por despacho da autoridade competente do Órgão Gerenciador.

21.3 – O cancelamento do registro de preços poderá ocorrer por fato superveniente, decorrente de caso fortuito ou força maior, que prejudique o cumprimento da ata, devidamente comprovados e justificados:

- I - por razão de interesse público; ou
- II - a pedido do fornecedor.

21 – DA DOTAÇÃO

20.1 – As despesas decorrentes das aquisições, objeto do presente certame correrão a conta de dotação específica dos orçamentos de cada Órgão Participante, referente o exercício de 2019 e seguintes.

20.1.1 – O Órgão Participante quando da contratação/empenhamento especificará a classificação orçamentária.

22 – DO PAGAMENTO

22.1 – O pagamento pelas aquisições, objeto da presente licitação, será feito pelo Órgão Participante em favor da licitante vencedora, mediante depósito bancário em sua conta corrente, ou diretamente ao representante legal.

22.1.1 – O Órgão Participante efetuará o pagamento em até 30 (trinta) dias, após a data de recebimento dos materiais, objeto desta licitação, acompanhado da respectiva Nota Fiscal Eletrônica e arquivo XML.

22.2 – O número do CNPJ - Cadastro Nacional de Pessoa Jurídica - constante das notas fiscais deverá ser aquele fornecido na fase de habilitação.

22.3 – Nenhum pagamento será efetuado à licitante vencedora enquanto pendente de liquidação qualquer obrigação financeira ou técnica que lhe for imposta, em virtude de penalidade ou inadimplência, sem que isso gere direito ao pleito do reajustamento de preços ou correção monetária.

23 – DAS DISPOSIÇÕES GERAIS

23.1 – Caberá ao Órgão Gerenciador a prática de todos os atos de controle e administração do Sistema de Registro de Preços.

23.2 – A existência de preços registrados não obriga o Órgão Gerenciador (CIMCATARINA) ou os Órgãos Participantes a firmar as contratações que deles poderão advir, facultando-se a realização de licitação específica para a aquisição pretendida, sendo assegurado ao beneficiário do registro a preferência de fornecimento em igualdade de condições.

23.3 – A Empresa vencedora deverá declarar ao Órgão Gerenciador (**ANEXO II**), o domicílio eletrônico o qual será destinado ao gerenciamento da Ata de Registro de Preço e recebimento das autorizações de fornecimento, alerta de avisos, notificações e decisões administrativas.

23.4 – Nenhuma indenização será devida às licitantes pela elaboração e/ou apresentação de documentação relativa ao presente Edital.

23.5 – O resultado desta licitação estará à disposição dos interessados, no Departamento de compras do Consórcio, logo após sua homologação.



23.6 – Detalhes não citados referentes a prestação dos serviços, mas que a boa técnica leve a presumir a sua necessidade, não deverão ser omitidos, não sendo aceitas justificativas para sua não apresentação.

23.7 – O Diretor Executivo do CIMCATARINA poderá revogar a licitação em face de razões de interesse público derivadas de fato superveniente devidamente comprovado, pertinente e suficiente para justificar tal conduta, devendo anulá-la por ilegalidade, de ofício ou por provocação de qualquer pessoa, mediante ato escrito e fundamentado.

23.8 – O Pregoeiro(a) e a Equipe de Apoio prestarão os esclarecimentos necessários, bem como irão dirimir as dúvidas suscitadas, de segunda a sexta-feira, das 08:00 às 11:30 hs. e das 13:30 às 17:00 hs, através dos telefones (49) 3246-1206, ou pessoalmente no 1º Núcleo de Desenvolvimento Regional do CIMCATARINA, localizado na Rua Nereu Ramos, nº 761, 1º Andar, Sala 01, Centro, Fraiburgo/SC, CEP: 89.580-000.

23.9 – Não cabe ao Portal de Compras Públicas ou ao CIMCATARINA qualquer responsabilidade pelas obrigações assumidas pelo fornecedor com o licitante, em especial com relação à forma e às condições de entrega dos bens ou da prestação de serviços e quanto à quitação financeira da negociação realizada.

23.10 – O (a) Pregoeiro (a) e Equipe de Apoio foram nomeados através da Resolução nº 69 de 03 de dezembro de 2018.

23.11 – São partes integrantes deste Edital os seguintes ANEXOS:

- a) ANEXO I – Modelo de Proposta de Preços;
- b) ANEXO II – Dados bancários, dados do representante legal, declaração de domicílio eletrônico da Empresa e declaração de assinatura por certificação digital;
- c) ANEXO III – Declaração de Cumprimento Pleno aos Requisitos de Habilitação;
- d) ANEXO IV – Declaração de Microempresa ou Empresa de Pequeno Porte;
- e) ANEXO V – Estimativa de Consumo dos Órgãos Participantes;
- f) ANEXO VI – Minuta da Ata de Registro de Preços;
- g) ANEXO VII – Folha de Dados.

Florianópolis (SC), 02 de abril de 2019.

ELÓI RÖNNAU
Diretor Executivo do CIMCATARINA



www.cimcatarina.sc.gov.br E-mail: cimcatarina@cimcatarina.sc.gov.br
CNPJ: 12.075.748/0001-32 Fone: (49) 3256-3400
O Coletivo Inovando a Gestão Pública

ANEXO I

MODELO DE PROPOSTA DE PREÇOS

Apresentamos nossa proposta para aquisição do objeto da presente licitação Pregão, na Forma Eletrônica acatando todas as estipulações consignadas no respectivo Edital e seus anexos.

1 – IDENTIFICAÇÃO DO CONCORRENTE:

NOME DA EMPRESA:
CNPJ e INSCRIÇÃO ESTADUAL:
REPRESENTANTE e CARGO:
CARTEIRA DE IDENTIDADE e CPF:
ENDEREÇO e TELEFONE:

2 – PREÇO

Deverá ser cotado, preço unitário e total por LOTE.
PROPOSTA: R\$ (Por extenso)

3 – CONDIÇÕES GERAIS

A proponente declara conhecer os termos do instrumento convocatório que rege a presente licitação.

LOCAL E PRAZO DE ENTREGA

De acordo com o especificado nos itens 3.3.3 e 3.3.4.

VALIDADE DA PROPOSTA COMERCIAL

De no mínimo, 60 (sessenta) dias contados a partir da data da sessão pública do Pregão.

PRAZO DE VALIDADE DA ATA DE REGISTRO DE PREÇOS

De 16 de maio de 2019 a 31 de março de 2020.

Obs.: Nos preços cotados estão incluídos todos os custos diretos e indiretos necessários à perfeita execução do objeto, composição do BDI, encargos sociais e inclusive as despesas com materiais e/ou equipamentos, mão de obra especializada ou não, fretes, seguros em geral, equipamentos auxiliares, ferramentas, encargos da Legislação Tributária, Social, Trabalhista e Previdenciária, da infortunistica do trabalho e responsabilidade civil por quaisquer danos causados a terceiros ou dispêndios resultantes de impostos, taxas, regulamentos e posturas municipais, estaduais e federais, enfim, tudo o que for necessário para a execução total e completa do objeto desta licitação.

LOCAL E DATA

NOME E ASSINATURA DO REPRESENTANTE DA EMPRESA

4 – OBJETO DA PROPOSTA: (MODELO DE PROPOSTA DE PREÇOS – PODE SER UTILIZADO PARA OS DEMAIS LOTES)

LOTE 01

ITEM	QUANT. TOTAL ESTIMADA	UNIDADE	DESCRIÇÃO	MARCA/MODELO	VALOR UNIT. R\$	VALOR TOTAL R\$
1	345	UNIDADE	ARMÁRIO ARQUIVO COM DUAS PORTAS PARA 30 CAIXAS MONTADO, CONFORME DESENHO Nº CIM7097 E CARACTERISTICAS MINIMAS DESCRITAS NA FOLHA DE DADOS. (CIM7097), ANEXO VII.			
2	356	UNIDADE	ARMÁRIO ARQUIVO COM DUAS PORTAS PARA 36 CAIXAS MONTADO, CONFORME DESENHO Nº CIM7098 E CARACTERISTICAS MINIMAS DESCRITAS NA FOLHA DE DADOS. (CIM7098), ANEXO VII.			
3	238	UNIDADE	ARMÁRIO OFICIO COM DUAS PORTAS MONTADO, CONFORME DESENHO Nº CIM7099 E CARACTERISTICAS MINIMAS DESCRITAS NA FOLHA DE DADOS. (CIM7099), ANEXO VII.			
4	432	UNIDADE	BALCÃO BAIXO DUAS PORTAS MONTADO, CONFORME DESENHO Nº CIM7108 E CARACTERISTICAS MINIMAS DESCRITAS NA FOLHA DE DADOS. (CIM7108), ANEXO VII.			
			TOTAL DO LOTE – R\$			

LOTE 02

ITEM	QUANT. TOTAL ESTIMADA	UNIDADE	DESCRIÇÃO	MARCA/MODELO	VALOR UNIT. R\$	VALOR TOTAL R\$
5	328	UNIDADE	MESA TRABALHO 100,0CM, CONFORME DESENHO Nº CIM7100 E CARACTERISTICAS MINIMAS DESCRITAS NA FOLHA DE DADOS. (CIM7100), ANEXO VII.			
6	426	UNIDADE	MESA TRABALHO 150,0CM, CONFORME DESENHO Nº CIM7101 E CARACTERISTICAS MINIMAS DESCRITAS NA FOLHA DE DADOS. (CIM7101), ANEXO VII.			
			CONTINUA...			

Local e Data

Assinatura do representante
Carimbo da empresa

Carimbo do CNPJ:



www.cimcatarina.sc.gov.br E-mail:cimcatarina@cimcatarina.sc.gov.br
CNPJ: 12.075.748/0001-32 Fone: (49) 3256-3400
O Coletivo Inovando a Gestão Pública

ANEXO II

1. DADOS BANCÁRIOS:

NOME DO BANCO:
CIDADE:
Nº DA AGÊNCIA:
Nº DA CONTA CORRENTE DA EMPRESA:

2. DADOS DO REPRESENTANTE LEGAL

NOME COMPLETO:
CARGO OU FUNÇÃO:
IDENTIDADE Nº :
CPF/MF Nº:
TELEFONE PARA CONTATO:

3. DECLARAÇÃO DE DOMICÍLIO ELETRÔNICO DA EMPRESA

Declaramos que o Domicílio Eletrônico da Empresa para o recebimento de autorizações de fornecimento, alerta de avisos, notificações e decisões administrativas, é:
E-MAIL:

Obs.: Informar apenas 1 (um) e-mail como domicílio eletrônico da empresa. Havendo mais de um e-mail informado, será considerado somente o primeiro da lista.

4. DECLARAÇÃO DE ASSINATURA POR CERTIFICAÇÃO DIGITAL

Declaramos estar ciente que, o representante legal indicado neste documento, será o signatário da "Ata de Registro de Preços", o qual deverá assinar o documento eletrônico em formato "PDF", por certificação digital.

Local e Data
Nome e Assinatura do Representante da Empresa



www.cimcatarina.sc.gov.br E-mail:cimcatarina@cimcatarina.sc.gov.br
CNPJ: 12.075.748/0001-32 Fone: (49) 3256-3400
O Coletivo Inovando a Gestão Pública

ANEXO III

DECLARAÇÃO DE CUMPRIMENTO PLENO DOS REQUISITOS DE HABILITAÇÃO

_____ (RAZÃO SOCIAL DA EMPRESA) _____ CNPJ nº _____, sediada em
_____ (ENDEREÇO COMERCIAL) _____, declara, sob as penas da Lei nº 10.520, de 17/07/2002,
que cumpre plenamente os requisitos para sua habilitação no presente processo licitatório.

OBS – Se for Microempresa ou Empresa de Pequeno Porte – EPP com problemas na habilitação, fazer constar tal ressalva.

____ <CIDADE> _____ (UF), ____ <DATA> _____

Assinatura do representante legal da empresa
Carimbo da empresa

Carimbo do CNPJ:



www.cimcatarina.sc.gov.br E-mail: cimcatarina@cimcatarina.sc.gov.br
CNPJ: 12.075.748/0001-32 Fone: (49) 3256-3400
O Coletivo Inovando a Gestão Pública

ANEXO IV

DECLARAÇÃO DE MICROEMPRESAS E EMPRESAS DE PEQUENO PORTE

A empresa _____, inscrita no CNPJ sob o nº _____, por intermédio de seu representante legal, o(a) Sr.(a.) ou procurado _____, portador(a) da Carteira de Identidade nº _____, do CPF nº _____, DECLARA, sob as penas elencadas na Lei nº 8.666/93, que em conformidade com o previsto no art. 3º da Lei Complementar nº 123, de 15 de dezembro de 2006, ter a receita bruta equivalente a uma _____ (microempresa ou empresa de pequeno porte). Declara ainda que não há nenhum dos impedimentos previstos no § 4º, art. 3º da LC 123/06.

Assinatura e carimbo
Representante da empresa

Carimbo do CNPJ:



www.cimcatarina.sc.gov.br E-mail:cimcatarina@cimcatarina.sc.gov.br
CNPJ: 12.075.748/0001-32 Fone: (49) 3256-3400
O Coletivo Inovando a Gestão Pública

ANEXO V

QUANTITATIVOS ESTIMADOS PARA CONSUMO

1. MANIFESTAÇÃO FORMAL:

1.1. **CONSÓRCIO INTERMUNICIPAL CATARINENSE - CIMCATARINA**, pessoa jurídica de direito público, CNPJ nº 12.075.748/0001-32, com sede na Rua General Liberato Bittencourt, nº 1885, 12º andar, Sala 1205, Centro Executivo Imperatriz, na cidade de Florianópolis, SC., representado por seu Diretor Executivo, Elói Rönnau:

Item/Quantidade: 4/5,00; 6/10,00; 9/10,00; 10/5,00

1.2. **FUNDO MUNICIPAL DE ASSISTÊNCIA SOCIAL DE ABELARDO LUZ**, pessoa jurídica de direito público, CNPJ nº 11.738.894/0001-38, com sede na RUA EGIDIO JOÃO GUERRA,1533 - CENTRO , na cidade de ABELARDO LUZ -SC, representado por sua SECRETARIA MUNICIPAL DE ASSISTÊNCIA SOCIAL, ROSANE FÁTIMA CORONETTI DOMANSKI GUSSO :

Item/Quantidade: 1/1,00; 3/1,00; 4/1,00

1.3. **FUNDO MUNICIPAL DE ASSISTÊNCIA SOCIAL DE JOAÇABA**, pessoa jurídica de direito público, CNPJ nº 02.247.113/0001-11, com sede na AVENIDA XV DE NOVEMBRO ,378 - CENTRO, na cidade de JOAÇABA - SC, representado por sua SECRETÁRIA MUNICIPAL DE ASSISTÊNCIA SOCIAL , SANDRA REGINA PACHECO PINHEIRO:

Item/Quantidade: 1/5,00; 2/6,00; 3/2,00; 4/3,00; 6/3,00; 7/2,00; 8/2,00; 9/5,00; 10/3,00; 11/1,00; 12/1,00; 13/1,00; 14/1,00; 15/1,00; 16/1,00; 17/1,00; 18/1,00

1.4. **FUNDO MUNICIPAL DE SAÚDE DE ABELARDO LUZ**, pessoa jurídica de direito público, CNPJ nº 10.532.003/0001-20, com sede na RUA AGRIPINO VARGAS, 303 , SAIDA ARACA - PARQUE EXPOSICOES , na cidade de ABELARDO LUZ -SC, representado por sua SECRETÁRIA DE SAÚDE, SANDRA MARA DE SOUZA:

Item/Quantidade: 4/1,00; 18/4,00

1.5. **FUNDO MUNICIPAL DE SAÚDE DE CAMPOS NOVOS**, pessoa jurídica de direito público, CNPJ nº 08.595.042/0001-24, com sede na RUA NEREU RAMOS,333 - CENTRO, na cidade de CAMPOS NOVOS-SC, representado por sua SECRETARIA DE SAÚDE, MAYARA DA SILVA ANTUNES SERENA:

Item/Quantidade: 1/10,00; 2/8,00; 3/8,00; 4/8,00; 5/8,00; 6/8,00; 7/2,00; 10/10,00; 11/1,00; 12/1,00; 13/1,00; 14/5,00; 15/20,00; 16/1,00; 17/1,00; 18/5,00

1.6. **FUNDO MUNICIPAL DE SAÚDE DE CAPINZAL**, pessoa jurídica de direito público, CNPJ nº 05.290.092/0001-56, com sede na RUA CARMELO ZCOLLI, 155, PRÉDIO - CENTRO, na cidade de CAPINZAL-SC, representado por seu GESTOR DO FUNDO DE SAÚDE, KAMILLE SARTORI BEAL:

Item/Quantidade: 1/10,00; 2/5,00; 4/15,00; 8/10,00; 10/10,00; 11/2,00; 12/4,00; 14/1,00; 15/10,00; 16/20,00

1.7. **FUNDO MUNICIPAL DE SAÚDE DE HERVAL D OESTE**, pessoa jurídica de direito público, CNPJ nº 17.799.033/0001-46, com sede na RUA NEREU RAMOS, 277, ANEXO POSTO DE SAÚDE - CENTRO, na cidade de HERVAL D'OESTE MARISA LANGER -SC, representado por sua SECRETÁRIA MUNICIPAL DE SAÚDE, MARISA LANGER:

Item/Quantidade: 1/10,00; 2/10,00; 3/10,00; 4/15,00; 5/15,00; 6/15,00; 7/10,00; 8/10,00; 9/10,00; 10/10,00; 11/5,00; 12/2,00; 13/2,00; 15/20,00; 16/20,00; 17/10,00



www.cimcatarina.sc.gov.br E-mail:cimcatarina@cimcatarina.sc.gov.br
CNPJ: 12.075.748/0001-32 Fone: (49) 3256-3400
O Coletivo Inovando a Gestão Pública

1.8.FUNDO MUNICIPAL DE SAÚDE DE IRINEÓPOLIS - FMSI, pessoa jurídica de direito público, CNPJ nº 06.089.125/001-16, com sede na AVENIDA 22 DE JULHO,1070 - CENTRO, na cidade de IRINEÓPOLIS-SC, representado por sua GESTORA, GISELI KEMPINSKI:

Item/Quantidade: 1/4,00; 2/4,00; 4/8,00; 5/8,00; 8/8,00; 9/8,00; 10/4,00; 15/8,00; 16/8,00; 17/8,00; 18/6,00

1.9.FUNDO MUNICIPAL DE SAÚDE DE JABORÁ, pessoa jurídica de direito público, CNPJ nº 10.478.051/0001-87, com sede na RUA CARLOS GOMES, 250 - CENTRO , na cidade de JABORÁ-SC, representado por seu SECRETÁRIO MUNICIPAL DE SAÚDE, EDUARDO LUIZ MAURO:

Item/Quantidade: 1/1,00; 2/2,00; 3/2,00; 4/1,00; 5/2,00; 6/2,00; 7/2,00; 8/3,00; 9/2,00; 10/2,00; 11/2,00; 13/1,00; 14/1,00; 15/2,00; 16/10,00; 17/1,00; 18/1,00

1.10.FUNDO MUNICIPAL DE SAÚDE DE NOVA TRENTO, pessoa jurídica de direito público, CNPJ nº 08.858.200/0001-91, com sede na RUA NEREU RAMOS,164 - CENTRO, na cidade de NOVA TRENTO-SC, representado por seu SECRETÁRIO DE SAÚDE, MAXILIANO DE OLIVEIRA:

Item/Quantidade: 1/3,00; 4/2,00; 5/2,00; 9/4,00; 10/4,00; 15/3,00; 16/6,00

1.11.FUNDO MUNICIPAL DE SAÚDE DE PAULO LOPES, pessoa jurídica de direito público, CNPJ nº 08.289.417/0001-28, com sede na RUA JOSE PEREIRA DA SILVA,S/N - CENTRO , na cidade de PAULO LOPES-SC, representado por sua SECRETÁRIA DE SAÚDE, FERNANDA RODRIGUES LEITE:

Item/Quantidade: 1/2,00; 3/2,00; 4/2,00; 6/4,00; 9/4,00; 13/1,00; 15/10,00; 18/3,00

1.12.FUNDO MUNICIPAL DE SAÚDE DE XANXERÊ, pessoa jurídica de direito público, CNPJ nº 10.396.929/0001-35, com sede na RUA CORONEL SANTOS MARINHO,116 - CENTRO, na cidade de XANXERÊ-SC, representado por sua SECRETARIA MUNICIPAL, IRENE SALETE GORALSKI:

Item/Quantidade: 1/3,00; 2/3,00; 3/3,00; 4/3,00; 5/1,00; 6/1,00; 7/3,00; 8/3,00; 9/3,00; 10/10,00; 12/1,00; 15/15,00; 16/10,00; 17/4,00; 18/5,00

1.13.FUNDO MUNICIPAL DE SAÚDE DE XAXIM, pessoa jurídica de direito público, CNPJ nº 11.323.985/0001-02, com sede na RUA NEREU RAMOS, 500 - CENTRO, na cidade de XAXIM-SC, representado por seu SECRETÁRIO MUNICIPAL DE SAÚDE, DAVI MACHADO PROVENZI:

Item/Quantidade: 1/5,00; 2/5,00; 3/5,00; 4/5,00; 5/5,00; 6/5,00; 7/5,00; 8/3,00; 9/3,00; 10/3,00; 11/1,00; 12/3,00; 13/1,00; 14/3,00; 15/5,00; 16/1,00; 17/1,00; 18/1,00

1.14.FUNDO MUNICIPAL DE SAÚDE DO MUNICÍPIO DE BOM JESUS , pessoa jurídica de direito público, CNPJ nº 11.391.482/0001-74, com sede na RUA ROGERIO PESSOA DA SILVA, 436 , SALA - CENTRO , na cidade de BOM JESUS -SC, representado por seu SECRETÁRIO MUNICIPAL DE SAÚDE, ADILVO PEDRO MOCELLIN:

Item/Quantidade: 1/2,00; 2/2,00; 4/5,00; 5/3,00; 6/2,00; 8/2,00; 10/3,00; 11/1,00; 15/2,00; 16/25,00; 17/2,00

1.15.FUNDO MUNICIPAL DE SAÚDE DO MUNICÍPIO DE ITAPOÁ, pessoa jurídica de direito público, CNPJ nº 11.485.410/0001-96, com sede na RUA 1590, 430 - CENTRO , na cidade de ITAPOÁ-SC, representado por sua SECRETARIA MUNICIPAL DE SAÚDE, SANDRA REGINA MEDEIROS DA SILVA:

Item/Quantidade: 1/1,00; 2/1,00; 3/1,00; 4/1,00; 5/1,00; 6/1,00; 7/1,00; 8/1,00; 9/1,00; 10/3,00; 11/1,00; 12/1,00; 13/1,00; 14/1,00; 15/1,00; 16/1,00; 17/1,00; 18/1,00

1.16.HOSPITAL MUNICIPAL FREI ROGÉRIO, pessoa jurídica de direito público, CNPJ nº 80.640.782/0001-62, com sede na RUA RIO DE JANEIRO, 22 - CENTRO, na cidade de TANGARÁ-SC, representado por seu PREFEITO MUNICIPAL, NADIR BAÚ DA SILVA:



www.cimcatarina.sc.gov.br E-mail: cimcatarina@cimcatarina.sc.gov.br
CNPJ: 12.075.748/0001-32 Fone: (49) 3256-3400
O Coletivo Inovando a Gestão Pública

Item/Quantidade: 1/2,00; 2/2,00; 4/2,00; 6/2,00; 9/2,00; 15/2,00; 17/2,00

1.17. MUNICÍPIO DE ÁGUA DOCE, pessoa jurídica de direito público, CNPJ nº 82.939.398/0001-90, com sede na PRAÇA JOÃO MACAGNAN, 322 - CENTRO, na cidade de ÁGUA DOCE-SC, representado por seu PREFEITO MUNICIPAL, ANTONIO JOSÉ BISSANI:

Item/Quantidade: 1/2,00; 2/2,00; 5/1,00; 6/2,00; 12/1,00; 16/2,00

1.18. MUNICÍPIO DE ALTO BELA VISTA, pessoa jurídica de direito público, CNPJ nº 01.614.374/0001-60, com sede na RUA DO COMÉRCIO, 1015 - CENTRO, na cidade de ALTO BELA VISTA-SC, representado por sua PREFEITA MUNICIPAL, CATIA TESSMANN REICHERT:

Item/Quantidade: 1/7,00; 2/3,00; 4/4,00; 10/2,00; 15/7,00; 16/6,00; 17/1,00

1.19. MUNICÍPIO DE ANITA GARIBALDI, pessoa jurídica de direito público, CNPJ nº 82.777.335/0001-85, com sede na PÇA. PAULINO GRANZOTTO, 20 - CENTRO, na cidade de ANITA GARIBALDI-SC, representado por seu PREFEITO MUNICIPAL EM EXERCÍCIO, JOÃO CIDINEI DA SILVA:

Item/Quantidade: 1/3,00; 5/2,00; 6/2,00; 7/2,00; 8/6,00; 9/4,00; 11/1,00; 13/1,00; 15/3,00; 16/3,00; 18/2,00

1.20. MUNICÍPIO DE ANTÔNIO CARLOS, pessoa jurídica de direito público, CNPJ nº 82.892.290/0001-90, com sede na PRAÇA ANCHIETA, 10 - CENTRO, na cidade de ANTÔNIO CARLOS-SC, representado por seu PREFEITO MUNICIPAL, GERALDO PAULI:

Item/Quantidade: 1/4,00; 2/2,00; 3/1,00; 4/5,00; 6/1,00; 7/1,00; 10/4,00; 11/1,00; 13/1,00; 14/3,00; 15/9,00; 16/8,00; 17/1,00

1.21. MUNICÍPIO DE BRUNÓPOLIS, pessoa jurídica de direito público, CNPJ nº 01.613.853/0001-61, com sede na RUA ARMINDO LEOBET, 441 - CENTRO, na cidade de BRUNÓPOLIS-SC, representado por seu PREFEITO MUNICIPAL, ADEMIL ANTONIO DA ROSA:

Item/Quantidade: 1/5,00; 2/2,00; 3/2,00; 4/4,00; 5/2,00; 6/4,00; 7/1,00; 9/3,00; 10/1,00; 15/6,00; 16/12,00; 17/1,00

1.22. MUNICÍPIO DE CAÇADOR, pessoa jurídica de direito público, CNPJ nº 83.074.302/0001-31, com sede na AVENIDA SANTA CATARINA, 195 - CENTRO, na cidade de CAÇADOR-SC, representado por seu PREFEITO MUNICIPAL, SAULO SPEROTTO:

Item/Quantidade: 1/20,00; 2/20,00; 3/20,00; 4/30,00; 5/30,00; 6/30,00; 7/30,00; 8/60,00; 9/30,00; 10/30,00; 11/10,00; 12/10,00; 13/5,00; 14/20,00; 15/50,00; 16/50,00; 17/10,00; 18/10,00

1.23. MUNICÍPIO DE CAPINZAL, pessoa jurídica de direito público, CNPJ nº 82.939.406/0001-07, com sede na RUA CARMELO ZOCOLLI, 155 - CENTRO, na cidade de CAPINZAL-SC, representado por seu PREFEITO MUNICIPAL, NILVO DORINI:

Item/Quantidade: 4/1,00; 5/8,00; 6/4,00; 8/6,00; 9/6,00; 10/2,00; 12/1,00; 13/1,00

1.24. MUNICÍPIO DE CURITIBANOS, pessoa jurídica de direito público, CNPJ nº 83.754.044/0001-34, com sede na RUA CORONEL VIDAL RAMOS, 860 - CENTRO, na cidade de CURITIBANOS-SC, representado por seu PREFEITO MUNICIPAL, JOSÉ ANTONIO GUIDI:

Item/Quantidade: 1/8,00; 2/5,00; 4/10,00; 6/4,00; 9/4,00; 10/3,00; 13/1,00; 15/8,00; 16/21,00; 17/10,00

1.25. MUNICÍPIO DE ERVAL VELHO, pessoa jurídica de direito público, CNPJ nº 82.939.422/0001-91, com sede na RUA NEREU RAMOS, 204 - CENTRO, na cidade de ERVAL VELHO-SC, representado por seu PREFEITO, WALTER KLEBER KUCHER JUNIOR:

Item/Quantidade: 7/1,00

Sede do CIMCATARINA
Rua General Liberato Bittencourt, 1885, 13º Andar, Sala 1305, Bairro Canto
Florianópolis/Estado de Santa Catarina – CEP 88.070-800

1º Núcleo de Desenvolvimento Regional do CIMCATARINA
Rua Nereu Ramos, 761, 1º Andar, Sala 01, Centro
Fraiburgo/Estado de Santa Catarina – CEP 89.580-000



www.cimcatarina.sc.gov.br E-mail:cimcatarina@cimcatarina.sc.gov.br
CNPJ: 12.075.748/0001-32 Fone: (49) 3256-3400
O Coletivo Inovando a Gestão Pública

1.26.MUNICÍPIO DE FRAIBURGO, pessoa jurídica de direito público, CNPJ nº 82.947.979/0001-74, com sede na AVENIDA RIO DAS ANTAS,185 - CENTRO, na cidade de FRAIBURGO-SC, representado por seu PREFEITA MUNICIPAL, CLAUDETE GHELLER MATHIAS:

Item/Quantidade: 1/7,00; 2/17,00; 3/6,00; 4/26,00; 5/31,00; 6/27,00; 7/15,00; 8/16,00; 9/33,00; 10/37,00; 11/7,00; 12/2,00; 13/7,00; 14/6,00; 15/16,00; 16/37,00; 17/20,00; 18/1,00

1.27.MUNICÍPIO DE FREI ROGÉRIO, pessoa jurídica de direito público, CNPJ nº 01.616.039/0001-09, com sede na RUA ADOLFO SOLETTI, 750 - CENTRO, na cidade de FREI ROGÉRIO-SC, representado por seu PREFEITO MUNICIPAL, JAIR DA SILVA RIBEIRO:

Item/Quantidade: 5/10,00; 9/10,00; 11/10,00

1.28.MUNICÍPIO DE HERVAL DOESTE, pessoa jurídica de direito público, CNPJ nº 82.939.430/0001-38, com sede na RUA NEREU RAMOS, 389 - CENTRO, na cidade de HERVAL D'OESTE-SC, representado por seu PREFEITO MUNICIPAL, AMÉRICO LORINI:

Item/Quantidade: 3/1,00; 10/1,00; 17/1,00

1.29.MUNICÍPIO DE IBIAM, pessoa jurídica de direito público, CNPJ nº 01.612.745/0001-74, com sede na TRAVESSA LEONIZA CARVALHO AGOSTINI, 20 - CENTRO, na cidade de IBIAM-SC, representado por seu PREFEITO MUNICIPAL, IVANIR ZANIN:

Item/Quantidade: 1/1,00; 6/5,00; 12/1,00; 13/1,00; 14/1,00

1.30.MUNICÍPIO DE IOMERÊ, pessoa jurídica de direito público, CNPJ nº 01.612.744/0001-20, com sede na RUA JOÃO RECH, 500 - CENTRO, na cidade de IOMERÊ-SC, representado por seu PREFEITO MUNICIPAL, LUCIANO PAGANINI:

Item/Quantidade: 2/3,00; 5/1,00; 10/7,00; 15/2,00; 16/6,00; 18/3,00

1.31.MUNICÍPIO DE IRANI, pessoa jurídica de direito público, CNPJ nº 82.939.455/0001-31, com sede na RUA ELIRIO DE GREGORI, 67 - CENTRO, na cidade de IRANI-SC, representado por seu PREFEITO MUNICIPAL, SIVIO ANTONIO LEMOS DAS NEVES:

Item/Quantidade: 5/2,00; 14/2,00; 18/2,00

1.32.MUNICÍPIO DE IRINEÓPOLIS, pessoa jurídica de direito público, CNPJ nº 83.102.558/0001-05, com sede na RUA PARANÁ, 200 - CENTRO, na cidade de IRINEÓPOLIS-SC, representado por seu PREFEITO MUNICIPAL, JULIANO POZZI PEREIRA:

Item/Quantidade: 2/20,00; 4/10,00; 6/20,00; 8/10,00; 9/10,00; 11/3,00

1.33.MUNICÍPIO DE ITAPOÁ, pessoa jurídica de direito público, CNPJ nº 81.140.303/0001-01, com sede na RUA 1590, 430 - BALNEÁRIO ITAPOÁ, na cidade de ITAPOÁ-SC, representado por seu PREFEITO MUNICIPAL, MARLON ROBERTO NEUBER:

Item/Quantidade: 2/2,00; 4/4,00; 5/2,00; 6/8,00; 7/2,00; 9/12,00; 10/4,00; 16/5,00

1.34.MUNICÍPIO DE JABORÁ, pessoa jurídica de direito público, CNPJ nº 82.939.463/0001-88, com sede na RUA ANGELO POYER, 320 - CENTRO, na cidade de JABORÁ-SC, representado por seu PREFEITO MUNICIPAL, KLEBER MÉRCIO NORA:

Item/Quantidade: 1/4,00; 2/3,00; 3/5,00; 4/5,00; 5/4,00; 6/10,00; 7/4,00; 8/4,00; 9/5,00; 10/4,00; 11/2,00; 12/1,00; 13/2,00; 14/2,00; 15/5,00; 16/20,00; 17/4,00; 18/1,00



www.cimcatarina.sc.gov.br E-mail:cimcatarina@cimcatarina.sc.gov.br
CNPJ: 12.075.748/0001-32 Fone: (49) 3256-3400
O Coletivo Inovando a Gestão Pública

1.35. MUNICÍPIO DE JOAÇABA, pessoa jurídica de direito público, CNPJ nº 82.939.380/0001-99, com sede na AVENIDA XV DE NOVEMBRO, 378 - CENTRO, na cidade de JOAÇABA-SC, representado por seu PREFEITO MUNICIPAL, DIOCLELIO RAGNINI:

Item/Quantidade: 1/2,00; 2/2,00; 4/1,00; 6/3,00; 9/3,00; 12/1,00; 13/2,00

1.36. MUNICÍPIO DE LACERDÓPOLIS, pessoa jurídica de direito público, CNPJ nº 82.939.471/0001-24, com sede na RUA 31 DE MARÇO, 1050 - CENTRO, na cidade de LACERDÓPOLIS-SC, representado por seu PREFEITO MUNICIPAL, SÉRGIO LUIZ CALEGARI:

Item/Quantidade: 1/8,00; 2/8,00; 3/8,00; 4/8,00; 5/6,00; 6/10,00; 7/6,00; 8/6,00; 9/10,00; 10/6,00; 11/3,00; 12/2,00; 13/2,00; 14/5,00; 15/6,00; 16/10,00; 17/5,00; 18/2,00

1.37. MUNICÍPIO DE LAJEADO GRANDE, pessoa jurídica de direito público, CNPJ nº 95.993.077/0001-16, com sede na RUA VITÓRIA, 503 - CENTRO, na cidade de LAJEADO GRANDE-SC, representado por seu PREFEITO MUNICIPAL, NOELI JOSÉ DAL MAGRO:

Item/Quantidade: 1/20,00; 2/20,00; 3/10,00; 4/6,00; 5/4,00; 6/4,00; 10/6,00; 16/30,00; 17/10,00; 18/5,00

1.38. MUNICÍPIO DE LEBON RÉGIS, pessoa jurídica de direito público, CNPJ nº 83.074.310/0001-88, com sede na RUA ARTHUR BARTH, 300 - CENTRO, na cidade de LEBON RÉGIS-SC, representado por seu PREFEITO MUNICIPAL, DOUGLAS FERNANDO DE MELLO:

Item/Quantidade: 1/10,00; 2/5,00; 3/5,00; 4/8,00; 5/10,00; 6/8,00; 7/5,00; 8/5,00; 9/8,00; 10/5,00; 11/8,00; 12/5,00; 13/5,00; 14/3,00; 15/8,00; 16/10,00; 17/8,00; 18/8,00

1.39. MUNICÍPIO DE LUZERNA, pessoa jurídica de direito público, CNPJ nº 01.613.428/0001-72, com sede na AVENIDA 16 DE FEVEREIRO, 151 - CENTRO, na cidade de LUZERNA-SC, representado por seu PREFEITO MUNICIPAL, MOISES DIERSMANN:

Item/Quantidade: 1/5,00; 2/3,00; 4/8,00; 10/8,00; 11/2,00; 15/7,00; 16/8,00; 17/2,00

1.40. MUNICÍPIO DE MATOS COSTA, pessoa jurídica de direito público, CNPJ nº 83.102.566/0001-51, com sede na RUA MANOEL LOURENÇO DE ARAÚJO, 137 - CENTRO, na cidade de MATOS COSTA-SC, representado por seu PREFEITO MUNICIPAL, RAUL RIBAS NETO:

Item/Quantidade: 1/10,00; 2/10,00; 3/10,00; 4/10,00; 5/10,00; 6/10,00; 7/10,00; 8/8,00; 9/6,00; 10/10,00; 11/4,00; 12/6,00; 13/2,00; 15/30,00; 16/10,00; 17/4,00; 18/4,00

1.41. MUNICÍPIO DE MONTE CARLO, pessoa jurídica de direito público, CNPJ nº 95.996.104/0001-04, com sede na RODOVIA SC 456, ESQ. COM RUA VILMA GOMES, KM 15 - CENTRO, na cidade de MONTE CARLO-SC, representado por sua PREFEITA MUNICIPAL, SONIA SALETE VEDOVATTO:

Item/Quantidade: 1/6,00; 2/10,00; 3/4,00; 4/6,00; 5/10,00; 6/8,00; 7/6,00; 8/10,00; 9/2,00; 10/6,00; 11/2,00; 12/2,00; 13/2,00; 14/2,00; 15/10,00; 16/10,00

1.42. MUNICÍPIO DE NOVA TRENTO, pessoa jurídica de direito público, CNPJ nº 82.925.025/0001-60, com sede na RUA SANTO INÁCIO, 126 - CENTRO, na cidade de NOVA TRENTO-SC, representado por seu CHEFE DE GABINETE, VARLEY ORLANDO DALBOSCO:

Item/Quantidade: 1/20,00; 2/20,00; 3/20,00; 4/20,00; 5/20,00; 6/20,00; 7/20,00; 8/20,00; 9/20,00; 10/20,00; 11/10,00; 12/10,00; 13/10,00; 14/5,00; 15/20,00; 16/40,00; 17/10,00; 18/10,00

1.43. MUNICÍPIO DE OURO VERDE, pessoa jurídica de direito público, CNPJ nº 80.913.031/0001-72, com sede na RUA JOÃO MARIA CONRADO, 425 - CENTRO, na cidade de OURO VERDE-SC, representado por seu PREFEITO MUNICIPAL, AMELIO REMOR JUNIOR:

Sede do CIMCATARINA
Rua General Liberato Bittencourt, 1885, 13º Andar, Sala 1305, Bairro Canto
Florianópolis/Estado de Santa Catarina – CEP 88.070-800

1º Núcleo de Desenvolvimento Regional do CIMCATARINA
Rua Nereu Ramos, 761, 1º Andar, Sala 01, Centro
Fraiburgo/Estado de Santa Catarina – CEP 89.580-000



www.cimcatarina.sc.gov.br E-mail: cimcatarina@cimcatarina.sc.gov.br
CNPJ: 12.075.748/0001-32 Fone: (49) 3256-3400
O Coletivo Inovando a Gestão Pública

Item/Quantidade: 1/3,00; 2/3,00; 4/2,00; 6/5,00; 7/2,00; 14/1,00; 15/5,00; 16/3,00

1.44. MUNICÍPIO DE PASSOS MAIA, pessoa jurídica de direito público, CNPJ nº 95.993.085/0001-62, com sede na R. PADRE JOÃO BOTERO, 485 - CENTRO, na cidade de PASSOS MAIA-SC, representado por seu PREFEITO MUNICIPAL, LEOMAR ROBERTO LISTONI:

Item/Quantidade: 1/6,00; 6/4,00; 7/5,00; 8/3,00

1.45. MUNICÍPIO DE PAULO LOPES, pessoa jurídica de direito público, CNPJ nº 82.892.365/0001-32, com sede na R. SANTA CATARINA, 196 - CENTRO, na cidade de PAULO LOPES-SC, representado por seu PREFEITO MUNICIPAL, NADIR CARLOS RODRIGUES:

Item/Quantidade: 1/2,00; 2/2,00; 3/6,00; 4/6,00; 6/2,00; 7/2,00; 8/2,00; 9/1,00; 10/2,00; 11/3,00; 12/1,00; 13/1,00; 14/2,00; 15/2,00; 16/6,00; 17/1,00

1.46. MUNICÍPIO DE PINHEIRO PRETO, pessoa jurídica de direito público, CNPJ nº 82.827.148/0001-69, com sede na AVENIDA MARECHAL ARTHUR COSTA E SILVA, 111 - CENTRO, na cidade de PINHEIRO PRETO-SC, representado por seu PREFEITO MUNICIPAL, PEDRO RABUSKE:

Item/Quantidade: 2/6,00; 3/8,00; 4/4,00; 5/8,00; 6/3,00; 7/4,00; 8/4,00; 9/8,00; 10/4,00; 14/2,00; 15/2,00; 16/3,00

1.47. MUNICÍPIO DE PONTE SERRADA, pessoa jurídica de direito público, CNPJ nº 82.777.236/0001-01, com sede na RUA MADRE MARIA THEODORA, 264 - CENTRO, na cidade de PONTE SERRADA-SC, representado por seu PREFEITO MUNICIPAL, ALCEU ALBERTO WRUBEL:

Item/Quantidade: 1/10,00; 2/10,00; 3/10,00; 4/10,00; 5/5,00; 6/10,00; 7/10,00; 8/5,00; 9/10,00; 10/10,00; 12/10,00; 13/10,00; 15/10,00; 16/10,00; 17/8,00

1.48. MUNICÍPIO DE PRESIDENTE CASTELLO BRANCO, pessoa jurídica de direito público, CNPJ nº 82.777.244/0001-40, com sede na RUA ALBERTO ERNESTO LANG, 29 - CENTRO, na cidade de PRESIDENTE CASTELLO BRANCO-SC, representado por seu PREFEITO MUNICIPAL, ADEMIR DOMINGOS MIOTTO:

Item/Quantidade: 1/1,00; 4/1,00; 17/7,00

1.49. MUNICÍPIO DE RIO DAS ANTAS, pessoa jurídica de direito público, CNPJ nº 83.074.294/0001-23, com sede na RUA DO COMÉRCIO, 780 - CENTRO, na cidade de RIO DAS ANTAS-SC, representado por seu PREFEITO MUNICIPAL, RONALDO DOMINGOS LOSS:

Item/Quantidade: 1/5,00; 2/7,00; 3/7,00; 4/7,00; 5/3,00; 6/3,00; 7/3,00; 9/7,00; 10/7,00; 11/2,00; 12/1,00; 13/1,00; 14/1,00; 15/8,00; 16/12,00; 17/3,00; 18/4,00

1.50. MUNICÍPIO DE RIO NEGRINHO, pessoa jurídica de direito público, CNPJ nº 83.102.756/0001-79, com sede na AVENIDA RICHARD SCHWEITZER DE ALBUQUERQUE, 200 - CENTRO, na cidade de RIO NEGRINHO-SC, representado por seu PREFEITO MUNICIPAL, JULIO CESAR RONCONI:

Item/Quantidade: 1/5,00; 2/10,00; 4/10,00; 5/10,00; 6/15,00; 7/5,00; 8/6,00; 9/6,00; 10/6,00; 11/15,00; 13/5,00; 14/10,00; 15/10,00; 16/30,00; 17/30,00

1.51. MUNICÍPIO DE SANTA CECÍLIA, pessoa jurídica de direito público, CNPJ nº 85.997.237/0001-41, com sede na RUA JOÃO GOETHEN SOBRINHO, 555 - CENTRO, na cidade de SANTA CECÍLIA-SC, representado por seu PREFEITO MUNICIPAL, ALESSANDRA APARECIDA GARCIA:

Item/Quantidade: 1/5,00; 2/5,00; 3/5,00; 4/20,00; 5/5,00; 6/10,00; 7/10,00; 8/5,00; 9/20,00; 10/30,00; 11/5,00; 12/5,00; 13/5,00; 14/5,00; 15/10,00; 16/10,00; 17/10,00; 18/10,00



www.cimcatarina.sc.gov.br E-mail:cimcatarina@cimcatarina.sc.gov.br
CNPJ: 12.075.748/0001-32 Fone: (49) 3256-3400
O Coletivo Inovando a Gestão Pública

1.52. **MUNICÍPIO DE SANTA TEREZINHA**, pessoa jurídica de direito público, CNPJ nº 95.951.323/0001-77, com sede na RUA BRUNO PIECZARKA, 154 - CENTRO, na cidade de SANTA TEREZINHA-SC, representado por seu PREFEITO MUNICIPAL, VALQUIRIA SCHWARZ:

Item/Quantidade: 1/4,00; 2/4,00; 3/3,00; 4/3,00; 6/2,00; 7/1,00; 9/3,00; 15/4,00; 16/15,00; 18/2,00

1.53. **MUNICÍPIO DE SÃO BONIFÁCIO**, pessoa jurídica de direito público, CNPJ nº 82.892.340/0001-39, com sede na AVENIDA 29 DE DEZEMBRO, 12 - CENTRO, na cidade de SÃO BONIFÁCIO-SC, representado por seu PREFEITO MUNICIPAL, RICARDO DE SOUZA CARVALHO:

Item/Quantidade: 4/4,00; 10/4,00; 14/1,00

1.54. **MUNICÍPIO DE TANGARÁ**, pessoa jurídica de direito público, CNPJ nº 82.827.999/0001-01, com sede na AVENIDA IRMÃOS PICOLLI, 267 - CENTRO, na cidade de TANGARÁ-SC, representado por seu PREFEITO MUNICIPAL, NADIR BAÚ DA SILVA:

Item/Quantidade: 1/7,00; 2/16,00; 3/2,00; 4/4,00; 6/2,00; 7/1,00; 9/1,00; 10/1,00; 14/1,00; 15/5,00; 16/13,00; 17/2,00

1.55. **MUNICÍPIO DE TIMBÓ GRANDE**, pessoa jurídica de direito público, CNPJ nº 78.497.492/0001-60, com sede na RUA SANTA CECILIA, 385 - CENTRO, na cidade de TIMBO GRANDE-SC, representado por seu PREFEITO MUNICIPAL, ARI JOSE GALESKI:

Item/Quantidade: 1/3,00; 2/3,00; 5/3,00; 6/7,00; 7/2,00; 8/3,00; 9/2,00; 11/1,00; 15/4,00

1.56. **MUNICÍPIO DE URUBICI**, pessoa jurídica de direito público, CNPJ nº 82.843.582/0001-32, com sede na PÇA. FRANCISCO PEREIRA SOUZA, 53 - CENTRO, na cidade de URUBICI-SC, representado por seu PREFEITO MUNICIPAL, ANTONIO ZILLI:

Item/Quantidade: 1/1,00; 3/1,00; 4/1,00; 5/3,00; 6/3,00; 7/1,00; 8/3,00; 9/2,00; 10/1,00; 15/2,00; 16/5,00

1.57. **MUNICÍPIO DE VARGEÃO**, pessoa jurídica de direito público, CNPJ nº 83.009.928/0001-64, com sede na RUA 7 DE SETEMBRO, 477 - CENTRO, na cidade de VARGEÃO-SC, representado por seu PREFEITO MUNICIPAL, VOLMIR FELIPE:

Item/Quantidade: 8/2,00

1.58. **MUNICÍPIO DE VIDEIRA**, pessoa jurídica de direito público, CNPJ nº 83.039.842/0001-84, com sede na AVENIDA MANOEL ROQUE, 188 - ALVORADA, na cidade de VIDEIRA-SC, representado por seu PREFEITO MUNICIPAL, DORIVAL CARLOS BORGA:

Item/Quantidade: 1/7,00; 4/2,00; 5/3,00; 6/12,00; 7/3,00; 8/9,00; 9/3,00; 10/26,00; 11/2,00; 12/2,00; 14/5,00; 15/4,00; 16/5,00; 17/10,00

1.59. **MUNICÍPIO DE XANXERÊ**, pessoa jurídica de direito público, CNPJ nº 83.009.860/0001-13, com sede na RUA JOSÉ DE MIRANDA RAMOS, 455 - CENTRO, na cidade de XANXERÊ-SC, representado por seu PREFEITO MUNICIPAL, AVELINO MENEGOLLA:

Item/Quantidade: 14/3,00; 15/2,00; 16/16,00; 17/10,00

1.60. **MUNICÍPIO DE XAXIM**, pessoa jurídica de direito público, CNPJ nº 82.854.670/0001-30, com sede na RUA RUI BARBOSA, 347 - CENTRO, na cidade de XAXIM-SC, representado por seu PREFEITO MUNICIPAL, LIRIO DAGORT:

Item/Quantidade: 1/5,00; 2/5,00; 3/10,00; 4/10,00; 5/10,00; 6/10,00; 7/5,00; 8/5,00; 9/5,00; 10/5,00; 11/5,00; 12/5,00; 13/5,00; 14/5,00; 15/5,00; 16/5,00; 17/5,00; 18/5,00

1.61. **SECRETARIA MUNICIPAL DE EDUCAÇÃO DE ITAPOÁ - SC**, pessoa jurídica de direito público, CNPJ nº 02.482.295/0001-05, com sede na RUA N.SRA. PERPETUO SOCORRO, S/N - CENTRO, na cidade de ITAPOÁ-SC, representado por seu SECRETÁRIA MUNICIPAL DE EDUCAÇÃO, LUIZA MONTALVÃO DE OLIVEIRA BONGALHARDO:

Sede do CIMCATARINA
Rua General Liberato Bittencourt, 1885, 13º Andar, Sala 1305, Bairro Canto
Florianópolis/Estado de Santa Catarina – CEP 88.070-800

1º Núcleo de Desenvolvimento Regional do CIMCATARINA
Rua Nereu Ramos, 761, 1º Andar, Sala 01, Centro
Fraiburgo/Estado de Santa Catarina – CEP 89.580-000

Item/Quantidade: 15/25,00; 16/15,00

1.62. **SERVIÇO AUTÔNOMO DE ÁGUA E ESGOTO DO MUNICÍPIO DE VIDEIRA**, pessoa jurídica de direito público, CNPJ nº 30.753.960/0001-93, com sede na RUA MANOEL ROQUE,188 - ALVORADA, na cidade de VIDEIRA -SC, representado por seu DIRETOR GERAL, SANDRO ANTÔNIO CAREGNATO:

Item/Quantidade: 3/5,00; 4/5,00; 5/5,00; 6/5,00; 7/5,00; 8/5,00; 9/5,00; 10/5,00; 11/2,00; 13/2,00; 15/5,00; 16/5,00; 17/3,00; 18/2,00

2. CADASTRO DE RESERVA:

2.1 - **ÓRGÃO GERENCIADOR CADASTRO DE RESERVA**, pessoa jurídica de direito público, CNPJ nº 12.075.748/0001-32, com sede na RUA GENERAL LIBERATO BITTENCOURT,1885, 13º ANDAR - SALA 1305, CENTRO EXECUTIVO IMPERATRIZ – BAIRRO CANTO, na cidade de FLORIANÓPOLIS-SC, representado por seu DIRETOR EXECUTIVO, ELÓI RÖNNAU:

Item/Quantidade: 1/80,00; 2/80,00; 3/55,00; 4/100,00; 5/75,00; 6/100,00; 7/60,00; 8/75,00; 9/90,00; 10/100,00; 11/35,00; 12/25,00; 13/25,00; 14/30,00; 15/120,00; 16/160,00; 17/60,00; 18/30,00

3. TOTAL DO QUANTITATIVO ESTIMADO PARA CONSUMO:

ITEM	QTD	UNIDADE	DESCRIÇÃO
1	345	UNIDADE	ARMÁRIO ARQUIVO COM DUAS PORTAS PARA 30 CAIXAS MONTADO, CONFORME DESENHO Nº CIM7097 E CARACTERÍSTICAS MÍNIMAS DESCRITAS NA FOLHA DE DADOS. (CIM7097), ANEXO VII.
2	356	UNIDADE	ARMÁRIO ARQUIVO COM DUAS PORTAS PARA 36 CAIXAS MONTADO, CONFORME DESENHO Nº CIM7098 E CARACTERÍSTICAS MÍNIMAS DESCRITAS NA FOLHA DE DADOS. (CIM7098), ANEXO VII.
3	238	UNIDADE	ARMÁRIO OFÍCIO COM DUAS PORTAS MONTADO, CONFORME DESENHO Nº CIM7099 E CARACTERÍSTICAS MÍNIMAS DESCRITAS NA FOLHA DE DADOS. (CIM7099), ANEXO VII.
4	432	UNIDADE	BALCÃO BAIXO DUAS PORTAS MONTADO, CONFORME DESENHO Nº CIM7108 E CARACTERÍSTICAS MÍNIMAS DESCRITAS NA FOLHA DE DADOS. (CIM7108), ANEXO VII.
5	328	UNIDADE	MESA TRABALHO 100,0CM, CONFORME DESENHO Nº CIM7100 E CARACTERÍSTICAS MÍNIMAS DESCRITAS NA FOLHA DE DADOS. (CIM7100), ANEXO VII.
6	426	UNIDADE	MESA TRABALHO 150,0CM, CONFORME DESENHO Nº CIM7101 E CARACTERÍSTICAS MÍNIMAS DESCRITAS NA FOLHA DE DADOS. (CIM7101), ANEXO VII.
7	247	UNIDADE	MESA TRABALHO 170,0CM, CONFORME DESENHO Nº CIM7102 E CARACTERÍSTICAS MÍNIMAS DESCRITAS NA FOLHA DE DADOS. (CIM7102), ANEXO VII.
8	320	UNIDADE	TAMPO CONEXÃO MONTADO, CONFORME DESENHO Nº CIM7105 E CARACTERÍSTICAS MÍNIMAS DESCRITAS NA FOLHA DE DADOS. (CIM7105), ANEXO VII.
9	381	UNIDADE	GAVETEIRO FIXO 03 GVETAS MONTADO, CONFORME DESENHO Nº CIM7106 E CARACTERÍSTICAS MÍNIMAS DESCRITAS NA FOLHA DE DADOS. (CIM7106), ANEXO VII.
10	424	UNIDADE	GAVETEIRO AUXILIAR 03 GAVETAS COM RODÍZIOS MONTADO, CONFORME DESENHO Nº CIM7107 E CARACTERÍSTICAS MÍNIMAS DESCRITAS NA FOLHA DE DADOS. (CIM7107), ANEXO VII.
11	147	UNIDADE	MESA DE REUNIÃO REDONDA 120,0, CONFORME DESENHO Nº CIM7103 E CARACTERÍSTICAS MÍNIMAS DESCRITAS NA FOLHA DE DADOS. (CIM7103), ANEXO VII.
12	104	UNIDADE	MESA REUNIÃO RETANGULAR 200,0CM, CONFORME DESENHO Nº CIM7104 E CARACTERÍSTICAS MÍNIMAS DESCRITAS NA FOLHA DE DADOS. (CIM7104), ANEXO VII.
13	104	UNIDADE	MESA REUNIÃO RETANGULAR 250,0CM, CONFORME DESENHO Nº CIM7161 E CARACTERÍSTICAS MÍNIMAS DESCRITAS NA FOLHA DE DADOS. (CIM7161), ANEXO VII.
14	127	UNIDADE	ESTAÇÃO DE TRABALHO EM "L" 120,0CM, CONFORME DESENHO Nº CIM7162 E CARACTERÍSTICAS MÍNIMAS DESCRITAS NA FOLHA DE DADOS. (CIM7162), ANEXO VII.
15	509	UNIDADE	ARQUIVO EM AÇO PARA PASTAS SUSPENSAS: 04 GAVETAS, FEITO EM CHAPA 24, COM PINTURA ELETROSTÁTICA CINZA OU CRISTAL. DIMENSÕES MÍNIMAS: 133CM ALTURA X 43CM LARGURA X 71CM PROFUNDIDADE. (CIM2866), ANEXO VII.
16	704	UNIDADE	ESTANTE DE AÇO: COM 6 DIVISÓRIAS.DIMENSÕES 1980 X 920 X 400 MM (AXLXP) ESTRUTURA REFORÇADA EM CHAPA DE AÇO 24 COM PINTURA ELETROSTÁTICA CINZA OU CRISTAL. COLUNAS LATERAIS, (4) DUPLAS, DOBRADAS, COM FURAÇÕES PARA REGULAGEM DE ALTURA. BANDEJAS (6) COM BORDAS DOBRADAS, PERFURADAS E REGULAGEM DE ALTURA ATRAVÉS DE PARAFUSOS. (CIM2867), ANEXO VII.
17	267	UNIDADE	ARMÁRIO DE AÇO COM 8 PORTAS DISTRIBUÍDAS EM DUAS COLUNAS, CORPO FEITO EM CHAPA 26, PORTAS EM CHAPA 22 OU SUPERIOR, COM PINTURA EPÓXI. DIMENSÕES MÍNIMAS DE 195CM ALTURA X 63CM LARGURA X 35CM PROFUNDIDADE. (CIM7158), ANEXO VII.



www.cimcatarina.sc.gov.br E-mail:cimcatarina@cimcatarina.sc.gov.br
CNPJ: 12.075.748/0001-32 Fone: (49) 3256-3400
O Coletivo Inovando a Gestão Pública

18	128	UNIDADE	ARMÁRIO VITRINE COM UMA PORTA, COM FECHADURA NA PORTA E CHAVE, 4 PRATELEIRAS SENDO NO MÍNIMO 3 DELAS DE VIDRO TRANSPARENTE, DIMENSÕES EXTERNAS MÍNIMAS 145CM X 50CM X 35CM (AXLXP), ESTRUTURA EXTERNA EM AÇO COM PINTURA EPÓXI, LATERAIS E FRENTE EM VIDRO TRANSPARENTE. (CIM7159), ANEXO VII.
----	-----	---------	--



www.cimcatarina.sc.gov.br E-mail: cimcatarina@cimcatarina.sc.gov.br
CNPJ: 12.075.748/0001-32 Fone: (49) 3256-3400
O Coletivo Inovando a Gestão Pública

ANEXO VI

PROCESSO ADMINISTRATIVO LICITATÓRIO “PAL” Nº 0007/2019 PREGÃO, NA FORMA ELETRÔNICA Nº 0005/2019 REGISTRO DE PREÇOS

MINUTA DA ATA DE REGISTRO DE PREÇOS Nº AT19CIM....

Aos ... dias do mês de do ano de dois mil e, presentes de um lado, o **CONSÓRCIO INTERMUNICIPAL CATARINENSE - CIMCATARINA**, Consórcio Público multifinalitário, constituído na forma de Associação Pública, com personalidade jurídica de direito público e natureza autárquica interfederativa, inscrito no CNPJ sob o nº 12.075.748/0001-32 e com sede na Rua General Liberato Bittencourt, nº 1885, 12º andar, Sala 1205, Centro Executivo Imperatriz, Bairro Canto, CEP: 88.070-800, na cidade de Florianópolis, Estado de Santa Catarina, neste ato representado por seu Diretor Executivo, Sr. Elói Rönnau, doravante denominado **ÓRGÃO GERENCIADOR**, e o (a), pessoa jurídica de direito público interno, com sede administrativa na Rua, CEP:, inscrito no CNPJ sob nº, neste ato representado pelo (a) doravante denominado **ÓRGÃO PARTICIPANTE**, RESOLVEM Registrar os Preços da empresa: pessoa jurídica de direito privado, situada na, nº, na cidade de, inscrita no CNPJ sob o nº, neste ato representada pelo, Sr., doravante denominado **FORNECEDOR**, para fornecimento parcelado dos itens, constantes do objeto seguir, sujeitando-se as partes às determinações da Resolução nº. 11 de 01 de março de 2017, Resolução nº. 14 de 07 de julho de 2014, Lei nº. 10.520 de 17 de julho de 2002 e pela Lei nº. 8.666/93 e alterações posteriores nos casos omissos.

CLÁUSULA PRIMEIRA – DO OBJETO

1.1 – A presente Ata tem como objeto o REGISTRO DE PREÇOS para futura e eventual contratação, com fornecimento parcelado de Móveis para Escritório e Correlatos, para uso do (a) na condição de Órgão participante desta licitação de acordo com os quantitativos estimados, durante o prazo de validade da Ata de Registro de Preços, conforme itens da tabela da cláusula décima quarta.

CLÁUSULA SEGUNDA – DO CADASTRO DE RESERVA/ESTIMATIVA DE CONSUMO/REMANEJAMENTO

2.1 – Os itens que compõem o Cadastro de Reserva, estimados pelo Órgão gerenciador quando verificada a vantagem serão utilizados por qualquer Órgão participante do certame licitatório, mediante anuência do Órgão gerenciador.

2.1.1- O procedimento de Cadastro de Reserva de Itens será operacionalizado pelo CIMCATARINA.

2.1.2 - As quantidades previstas para os itens no Cadastro de Reserva serão remanejadas pelo Órgão gerenciador entre os Órgãos participantes.

2.2 – Durante o prazo de validade da Ata de Registro de Preço, a estimativa de consumo será de acordo com a tabela da cláusula décima quinta.

2.3 – As alterações dos quantitativos dos itens serão realizadas através do remanejamento entre os Órgãos participantes e/ou Cadastro de Reserva.

2.3.1 – Cabe ao Órgão gerenciador controlar, autorizar e operar a realização do remanejamento dos quantitativos dos itens.

2.3.2 – O Fornecedor deverá aceitar o remanejamento dos quantitativos dos itens.

2.4 – Nos casos de remanejamento entre os Órgãos Participantes ou entre o Cadastro de Reserva de Itens, fica o Fornecedor ciente da área territorial de atuação do consórcio CIMCATARINA.

CLÁUSULA TERCEIRA – DAS ENTREGAS/EXECUÇÃO

3.1 – O contrato decorrente do Sistema de Registro de Preços - SRP deverá ser realizado no prazo de validade da ata de registro de preços.

3.1.1 – A contratação do item, com fornecimento parcelado, será efetuada conforme a necessidade do Órgão Participante.

3.1.2 – A contratação com os fornecedores registrados será formalizada pelo Órgão Participante por intermédio de emissão de nota de empenho de despesa e autorização de fornecimento de compra.

3.1.3 – Os itens contratados deverão ser entregues no prazo máximo de **30 (trinta)** dias, a contar da data de recebimento da autorização de fornecimento, que será enviada por meio eletrônico.

3.1.4 – O Fornecedor deverá entregar os itens constantes da autorização no local indicado pelo Órgão participante, com a respectiva Nota Fiscal Eletrônica e enviar o arquivo XML para o e-mail indicado nas Autorizações de Fornecimento.

3.2 – Todas as despesas relacionadas com as entregas em cada Órgão participante correrão por conta do Fornecedor.

3.2.1 - Ficará sob total responsabilidade das proponentes vencedoras, realizar o transporte adequado e manter em perfeitas condições de armazenamento todos os materiais a serem entregues, garantindo a sua total eficiência e qualidade.

3.3 – A data de validade ou a garantia dos produtos a serem entregues não poderá ser inferior a 12 (doze) meses, contados a partir da data de entrega dos mesmos.

CLÁUSULA QUARTA – DOS PAGAMENTOS

4.1 – O pagamento pela aquisição do objeto da presente ATA, será feito pelo Órgão Participante em favor do FORNECEDOR, mediante depósito bancário em sua conta corrente, ou diretamente ao representante legal.

4.1.1 – O Órgão Participante efetuará o pagamento em até 30 (trinta) dias, após a data de recebimento dos itens, objeto desta ATA, acompanhado da respectiva Nota Fiscal Eletrônica e Arquivo XML, emitida em nome/CNPJ do Órgão Participante.

4.2 – O número do CNPJ - Cadastro Nacional de Pessoa Jurídica - constante das notas fiscais deverá ser aquele fornecido na fase de habilitação do processo licitatório que está vinculado esta ATA.

4.3 – Nenhum pagamento será efetuado ao FORNECEDOR enquanto pendente de liquidação qualquer obrigação financeira ou técnica que lhe for imposta, em virtude de penalidade ou inadimplência, sem que isso gere direito ao pleito do reajustamento de preços ou correção monetária.

4.4 – Os preços não serão reajustados durante a validade desta Ata.

CLÁUSULA QUINTA – DAS OBRIGAÇÕES DO FORNECEDOR

5.1 – Será de responsabilidade do Fornecedor cumprir todas as obrigações constantes nesta ata, no Edital, seus anexos e sua proposta, assumindo exclusivamente seus os riscos e as despesas decorrentes da boa e perfeita execução do objeto e, ainda:

- a) fornecer o objeto deste Edital, de acordo com as especificações exigidas.
- b) fornecer o objeto desta licitação, na forma, nos locais, nos prazos e nos preços estipulados na sua proposta;
- c) prestar garantia pelo período solicitado em cada item conforme sua exigência;
- d) responsabilizar-se por todas as despesas oriundas das entregas bem como de suas eventuais e trocas durante a garantia;
- e) enviar por *e-mail* o arquivo XML oriundo da emissão do DANFE para os endereços eletrônicos **de cada Órgão Participante;**
- f) lançar o atendimento para cada autorização de fornecimento, e inclusão da nota fiscal, no Sistema de Controle de Execução de Licitação Compartilhada do CIMCATARINA(L-CIM), “on line”, disponibilizado pelo CIMCATARINA;
- g) manter as condições de habilitação e qualificação exigidas na licitação e comprovar a regularidade fiscal e trabalhista junto ao Órgão Gerenciador através do Sistema (L-CIM);
- h) acusar o recebimento das Autorizações de Fornecimento, bem como de qualquer outra notificação enviadas por meio eletrônico, no prazo máximo de 24 (vinte e quatro) horas. Se o prazo final deste item recair em final de semana ou feriado, será prorrogado ao próximo dia útil.

CLÁUSULA SEXTA – DAS SANÇÕES ADMINISTRATIVAS

6.1 – Nas hipóteses de inexecução total ou parcial do contrato, poderá o Órgão Gerenciador aplicar ao fornecedor em relação as contratações do Órgão Participante as seguintes sanções:

- a) advertência;
- b) suspensão temporária de participação em licitação e impedimento de contratar com o Consórcio Intermunicipal Catarinense – CIMCATARINA, bem como com qualquer um dos municípios consorciados, por prazo não superior a 02 (dois) anos.

- c) Por atraso superior a 5 (cinco) dias da entrega do objeto, fica o (s) FORNECEDOR (ES) sujeito a multa de 0,5% (meio por cento) por dia de atraso, incidente sobre o valor total do contrato a ser calculado desde o 6º (sexto) dia de atraso até o efetivo cumprimento da obrigação limitado a 30 (trinta) dias;
- d) Em caso de inexecução parcial ou de qualquer outra irregularidade do objeto poderá ser aplicada multa de 10% (dez por cento) calculada sobre o valor do contrato, ou proporcional por cada descumprimento;
- e) Transcorridos 30 (trinta) dias do prazo de entrega estabelecido no contrato, será considerado rescindido o Contrato, cancelado o Registro de Preços e aplicado a multa de 15% (quinze por cento) por inexecução total, calculada sobre o valor da contratação.

CLÁUSULA SÉTIMA – DA RESCISÃO CONTRATUAL

7.1 – O presente ajuste poderá ser rescindido, independente de qualquer notificação judicial ou extrajudicial, no caso de inexecução total ou parcial, e pelos demais motivos enumerados no art. 78 da Lei 8666/93 e alterações posteriores.

CLÁUSULA OITAVA – DAS ALTERAÇÕES DA ATA DE REGISTRO DE PREÇOS

8.1 – A Ata de Registro de Preços poderá sofrer alterações, obedecidas às disposições contidas no art. 65 da Lei nº. 8.666, de 1993.

8.1.1 – O preço registrado poderá ser revisto em decorrência de eventual redução daqueles praticados no mercado, ou de fato que eleve o custo dos serviços ou bens registrados, cabendo ao Órgão Gerenciador da Ata de Registro de Preços promover as necessárias negociações junto aos fornecedores.

8.1.2 – Quando o preço inicialmente registrado, por motivo superveniente, tornar-se superior ao preço praticado no mercado o Órgão Gerenciador deverá:

- a) convocar o fornecedor visando a negociação para redução de preços e sua adequação ao praticado pelo mercado;
- b) frustrada a negociação, o fornecedor será liberado do compromisso assumido sem aplicação de penalidade; e
- c) convocar os demais fornecedores visando igual oportunidade de negociação.

8.1.3 – Quando o preço de mercado tornar-se superior aos preços registrados e o fornecedor, mediante requerimento devidamente comprovado, não puder cumprir o compromisso, o Órgão Gerenciador poderá:

- a) liberar o fornecedor do compromisso assumido, caso a comunicação ocorra antes do pedido de fornecimento, e sem aplicação da penalidade se confirmada a veracidade dos motivos e comprovantes apresentados; e
- b) convocar os demais fornecedores para assegurar igual oportunidade de negociação.

8.1.4 – Não havendo êxito nas negociações, o Órgão Gerenciador deverá proceder à revogação da Ata de Registro de Preços, adotando as medidas cabíveis para obtenção da contratação mais vantajosa.

CLÁUSULA NONA – DO CANCELAMENTO DO REGISTRO DE PREÇOS

9.1 – O FORNECEDOR terá seu registro cancelado quando:

- a) descumprir as condições da Ata de Registro de Preços;
- b) não retirar a nota de empenho e ou autorização de fornecimento de compra no prazo estabelecido pela Administração, sem justificativa aceitável;
- c) não aceitar reduzir o seu preço registrado, na hipótese de este se tornar superior àqueles praticados no mercado;
- d) tiver presentes razões de interesse público;
- e) for declarado inidôneo para licitar ou contratar com o Consórcio Intermunicipal Catarinense – CIMCATARINA ou com qualquer um dos Municípios Consorciados nos termos do artigo 87, inciso III ou IV, da Lei Federal nº. 8.666, de 21 de junho de 1993;
- f) for impedido de licitar e contratar com o Consórcio Intermunicipal Catarinense – CIMCATARINA ou qualquer um dos Municípios Consorciados nos termos do artigo 7º da Lei Federal nº. 10.520, de 17 de julho de 2002.
- g) não utilizar recursos de tecnologia da informação disponibilizados pelo Consórcio na operacionalização e automatização dos procedimentos de controle da execução do objeto contratual.

9.2 – O cancelamento do registro de preços, nas hipóteses previstas, assegurados o contraditório e a ampla defesa, serão formalizados por despacho da autoridade competente do Órgão Gerenciador.

9.3 – O cancelamento do registro de preços poderá ocorrer por fato superveniente, decorrente de caso fortuito ou força maior, que prejudique o cumprimento da ata, devidamente comprovados e justificados:

- a) por razão de interesse público; ou
- b) a pedido do fornecedor.

CLÁUSULA DÉCIMA – DA DOTAÇÃO ORÇAMENTÁRIA

10.1 – As despesas decorrentes da aquisição, objeto da presente Ata de Registro de Preços correrão a conta de dotação específica do orçamento do exercício de 2019 e seguintes.

10.2 – O Órgão Participante quando da contratação/empenhamento especificará a classificação orçamentária.

CLÁUSULA DÉCIMA PRIMEIRA – DA VINCULAÇÃO AO PROCESSO LICITATÓRIO

11.1 – A presente Ata de Registro de Preços está vinculada ao Processo Administrativo Licitatório nº 0007/2019, Pregão, na Forma Eletrônica nº 0005/2019, Registro de Preços, realizado pelo Consórcio Intermunicipal Catarinense - CIMCATARINA, Órgão Gerenciador.

CLÁUSULA DÉCIMA SEGUNDA – DA VALIDADE E DA VIGÊNCIA

12.1 – O prazo de validade da Ata de Registro de Preços será de **16 de maio de 2019 a 31 de março de 2020**.

12.2 – O prazo de validade da Ata de Registro de Preços poderá ser prorrogado.

12.2.1 – O prazo de validade da ata de registro de preços não será superior a um ano, incluídas eventuais prorrogações, conforme o inciso III do § 3º do art. 15 da Lei nº 8.666, de 1993.

12.3 – A vigência para a execução dos contratos decorrentes desta Ata de Registro de Preços observará ao disposto no art. 57 da Lei nº 8.666/1993.

CLÁUSULA DÉCIMA TERCEIRA – DAS DISPOSIÇÕES GERAIS

13.1 – O Registro de Preços objeto desta Ata e a sua assinatura pelas partes não gera ao (Órgão Gerenciador (CIMCATARINA) ou para os Órgãos Participantes a obrigação de solicitar os fornecimentos que dele poderão advir independentemente da sua estimativa de consumo).

13.2 – Observados os critérios e condições estabelecidas no Edital e o preço registrado, o Órgão Participante poderá comprar de mais de um fornecedor registrado, segundo a ordem de classificação, desde que razões de interesse público justifiquem e que o primeiro classificado não possua capacidade de fornecimento compatível com o solicitado pelo Órgão Participante.

13.3 – A existência de preços registrados não obriga o Órgão Gerenciador ou os Órgãos Participantes a firmar as contratações que deles poderão advir, facultando-se a realização de licitação específica para a aquisição pretendida, sendo assegurado ao beneficiário do registro a preferência de fornecimento em igualdade de condições.

13.4 – O FORNECEDOR signatário desta Ata, cujo preço é registrado, declara estar ciente das suas obrigações para com o Órgão Gerenciador (Consórcio Intermunicipal Catarinense – CIMCATARINA) e os Órgãos Participantes, nos termos do Edital da respectiva Licitação e da sua Proposta, que passam a fazer parte integrante da presente Ata de Registro de Preços e a reger as relações entre as partes, para todos os fins.

CLÁUSULA DÉCIMA QUARTA – TABELA DE REGISTRO DE PREÇOS

14.1 – Tabela de itens e preços registrados:

ITEM	QTDE	UNIDADE	DESCRIÇÃO	MARCA	VLR UNIT. R\$
..

CLÁUSULA DÉCIMA QUINTA – DA ESTIMATIVA DE CONSUMO

15.1 – Estimativa de consumo de cada item:



www.cimcatarina.sc.gov.br E-mail: cimcatarina@cimcatarina.sc.gov.br
CNPJ: 12.075.748/0001-32 Fone: (49) 3256-3400
O Coletivo Inovando a Gestão Pública

Item-Quant.:;;;;;;;;;;;.....;

CLÁUSULA DÉCIMA SEXTA – DO FORO

16.1 – É competente o foro da Comarca da Capital do Estado de Santa Catarina, para dirimir quaisquer dúvidas, porventura, oriundas da presente Ata de Registro de Preços.

E por estarem justas e compromissadas, as partes assinam a presente Ata de Registro de Preços.

Florianópolis (SC),/...../ 2019.

ELÓI RÖNNAU
Diretor Executivo do CIMCATARINA
Órgão Gerenciador

Fornecedor

Órgão Participante

Testemunhas:

1ª – _____

2ª – _____

Documento original eletrônico assinado digitalmente nos termos do Artigo 10 da Medida Provisória 2.200-2 de 24/08/2001

ANEXO VII

Sede do CIMCATARINA
Rua General Liberato Bittencourt, 1885, 13º Andar, Sala 1305, Bairro Canto
Florianópolis/Estado de Santa Catarina – CEP 88.070-800

1º Núcleo de Desenvolvimento Regional do CIMCATARINA
Rua Nereu Ramos, 761, 1º Andar, Sala 01, Centro
Fraiburgo/Estado de Santa Catarina – CEP 89.580-000



www.cimcatarina.sc.gov.br E-mail: cimcatarina@cimcatarina.sc.gov.br
CNPJ: 12.075.748/0001-32 Fone: (49) 3256-3400
O Coletivo Inovando a Gestão Pública

**PROCESSO ADMINISTRATIVO LICITATÓRIO “PAL” Nº 0007/2019
PREGÃO, NA FORMA ELETRÔNICA, Nº 0005/2019
REGISTRO DE PREÇOS**

**FOLHA DE DADOS
(CIMCATARINA)
PRODUTO CIM7097**

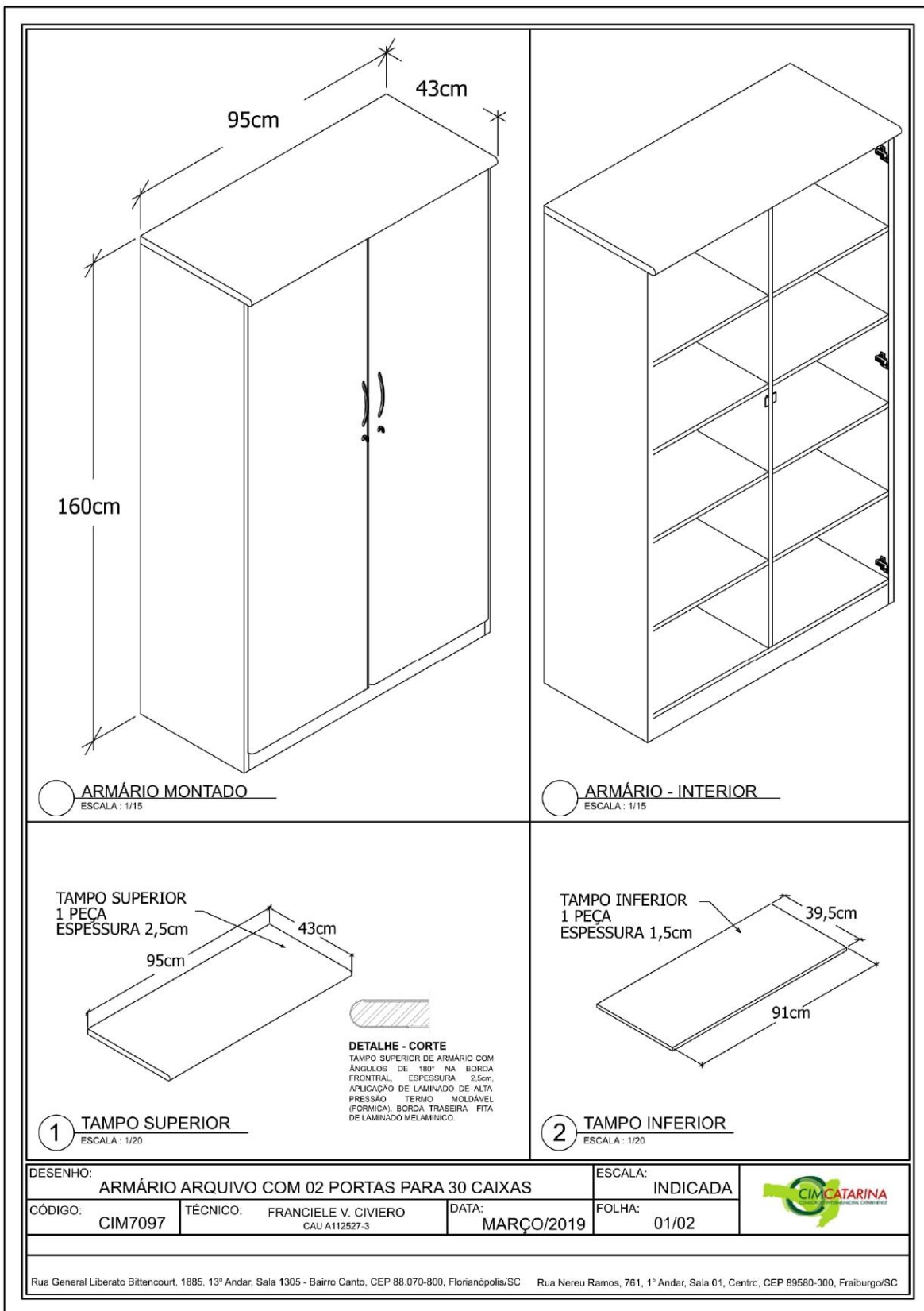
ESPECIFICAÇÕES TÉCNICAS DO PRODUTO

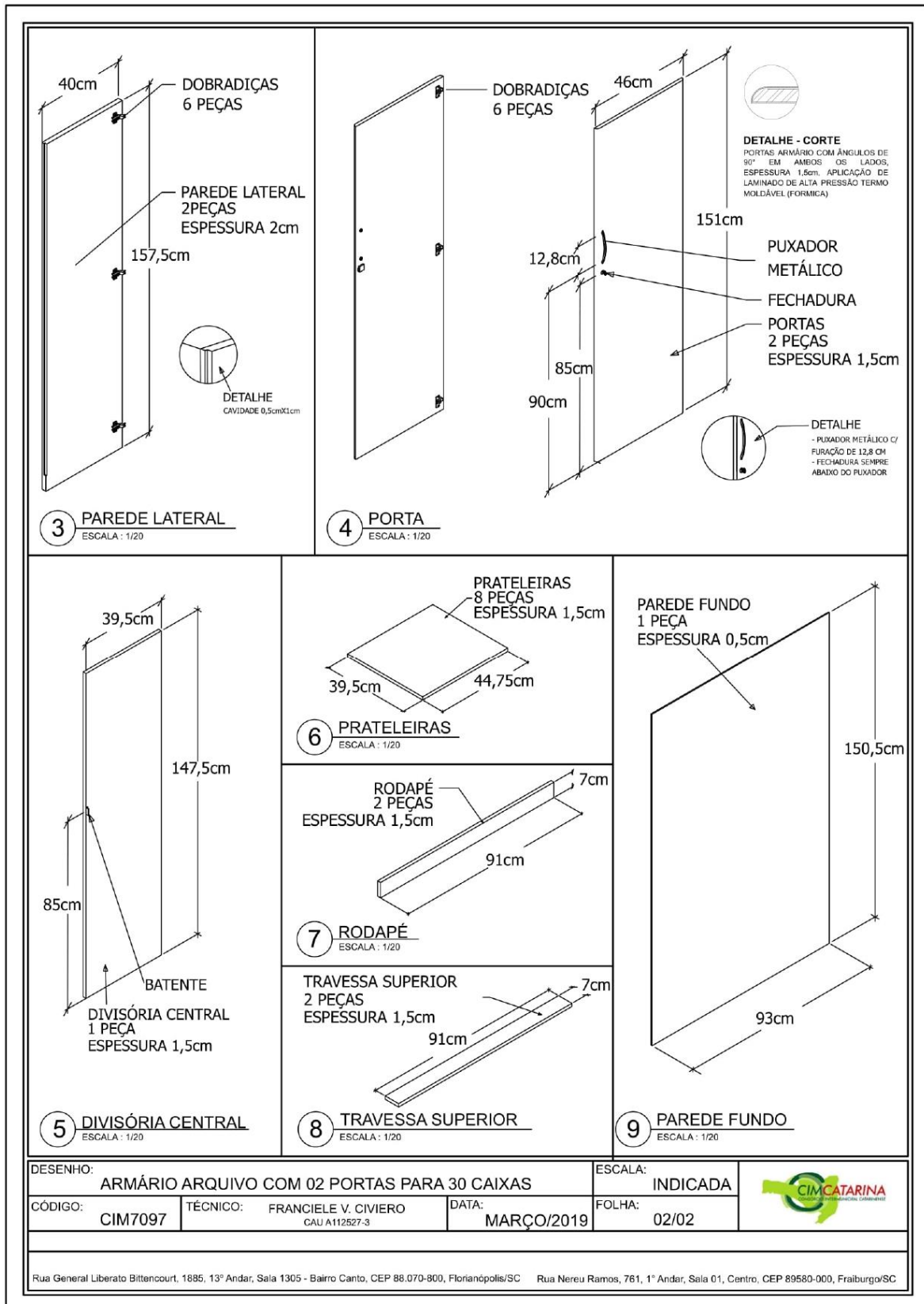
Produto: ARMÁRIO ARQUIVO COM DUAS PORTAS PARA 30 CAIXAS MONTADO, CONFORME DESENHO Nº CIM7097: Com as seguintes características mínimas: Dimensões Externas Total: 160,0cm altura (V) x 95,0cm comprimento (H) x 43,0cm largura (P) Dimensões Internas Total: 150,0cm altura (V) x 91,0cm comprimento (H) x 39,5cm largura (P) 1)Tampo Superior: 95,0cm comprimento x 43,0cm largura x 2,5cm espessura, fabricado em MDF maciço com borda frontal de 180°, com aplicação de laminado de fórmica (95,0cm no comprimento x 50,0cm na largura) decorativo de alta pressão termo-moldável, aplicado na parte superior com borda frontal arredondada em raio de 180°, bordas laterais e traseira com fita de laminado melamínico na mesma cor. 2)Tampo Inferior: 91,0cm comprimento x 39,5cm largura x 1,5cm espessura fabricado em MDF maciço em laminado de baixa pressão, borda frontal revestida por fita de laminado melamínico da mesma cor. 3)Paredes Laterais: 157,5cm altura (V) x 40,0cm largura (H) x 2,0cm espessura, fabricados em MDF maciço em laminado de alta pressão acabamento nos dois lados, cavidade de 0,5cm na espessura x 1,0cm largura em 150,0cm na borda traseira com acabamento 1,0cm com fita de laminado melamínico na mesma cor para fixação da parede fundo, borda frontal revestida por fita de laminado melamínico na mesma cor. 4)Portas: 151,0cm altura (V) x 46,0cm largura (H) x 1,5cm espessura, fabricados em MDF maciço com bordas frontal de 90°, com aplicação em laminado de alta pressão, bordas termo moldável 90° em ambos os lados da altura e fita de laminado melamínico na mesma cor na espessura nas bordas superior e inferior. Dobradiças de aço 35mm, curva tipo caneco, três em cada porta. Fechadura de metal com duas chaves sendo uma em cada porta a 85,0cm da borda inferior da porta e com batente de metal fixado na divisória central na altura da fechadura. Um puxador de metal arco em cada porta com furação 12,8cm, sendo o primeiro furo à 90,0cm da borda inferior da porta. Estrutura Interna: 5)Divisória Central Vertical 147,5cm altura x 39,5cm largura x 1,5cm espessura, fabricados em MDF maciço em laminado de baixa pressão, batente da fechadura em metal fixado à 85cm de altura, borda frontal revestida por fita de laminado melamínico da mesma cor. 6)Prateleiras: Oito (08) 44,75cm comprimento x 39,5cm largura x 1,5cm espessura, sendo todas fabricados em MDF maciço em laminado de baixa pressão, fixadas por suporte de prateleiras de metal permitindo regulagem de altura (espaço mínimo livre em cada prateleira de 28,0cm),bordas frontal revestidas por fita de laminado melamínico da mesma cor. 7)Rodapés: Dois (02) de 91,0cm comprimento x 7,0cm largura x 1,5cm espessura fabricados em MDF maciço em laminado de baixa pressão sendo fixados nas laterais no sentido vertical para fixação e sustentação do tampo inferior. 8)Travessa Superior: Duas (02) de 91,0cm comprimento x 7,0cm largura x 1,5cm espessura fabricados em MDF maciço em laminado de baixa pressão sendo fixados nas paredes laterais no sentido horizontal para fixação do tampo. Bordas frontal revestidas por fita de laminado melamínico na mesma cor. 9)Parede Fundo: 150,5cm altura x 93,0cm largura x 0,5cm espessura, fabricado em MDF maciço em laminado de baixa pressão, com acabamento em ambos os lados, deverá ser fixado com grampos de metal ou parafuso Phillips nas paredes laterais, divisória central vertical, travessa superior e tampo inferior. Acabamentos: Sobre os parafusos aparentes deverão ser




www.cimcatarina.sc.gov.br E-mail: cimcatarina@cimcatarina.sc.gov.br
CNPJ: 12.075.748/0001-32 Fone: (49) 3256-3400
O Coletivo Inovando a Gestão Pública

aplicados tampa furos de PVC, da mesma cor do armário. Na base deverão ser colocados espaçadores de PVC de 2mm do piso. Cor: Disponível nas cores Cinza, ou Bege, ou Azul e/ou Branca. Garantia: Com garantia mínima de doze (12) meses.





DESENHO: ARMÁRIO ARQUIVO COM 02 PORTAS PARA 30 CAIXAS			ESCALA: INDICADA		
CÓDIGO: CIM7097	TÉCNICO: FRANCIELE V. CIVIERO CAU A112527-3	DATA: MARÇO/2019	FOLHA: 02/02		

Rua General Liberato Bittencourt, 1885, 13º Andar, Sala 1305 - Bairro Canto, CEP 88.070-800, Florianópolis/SC Rua Nereu Ramos, 761, 1º Andar, Sala 01, Centro, CEP 89580-000, Fraiburgo/SC

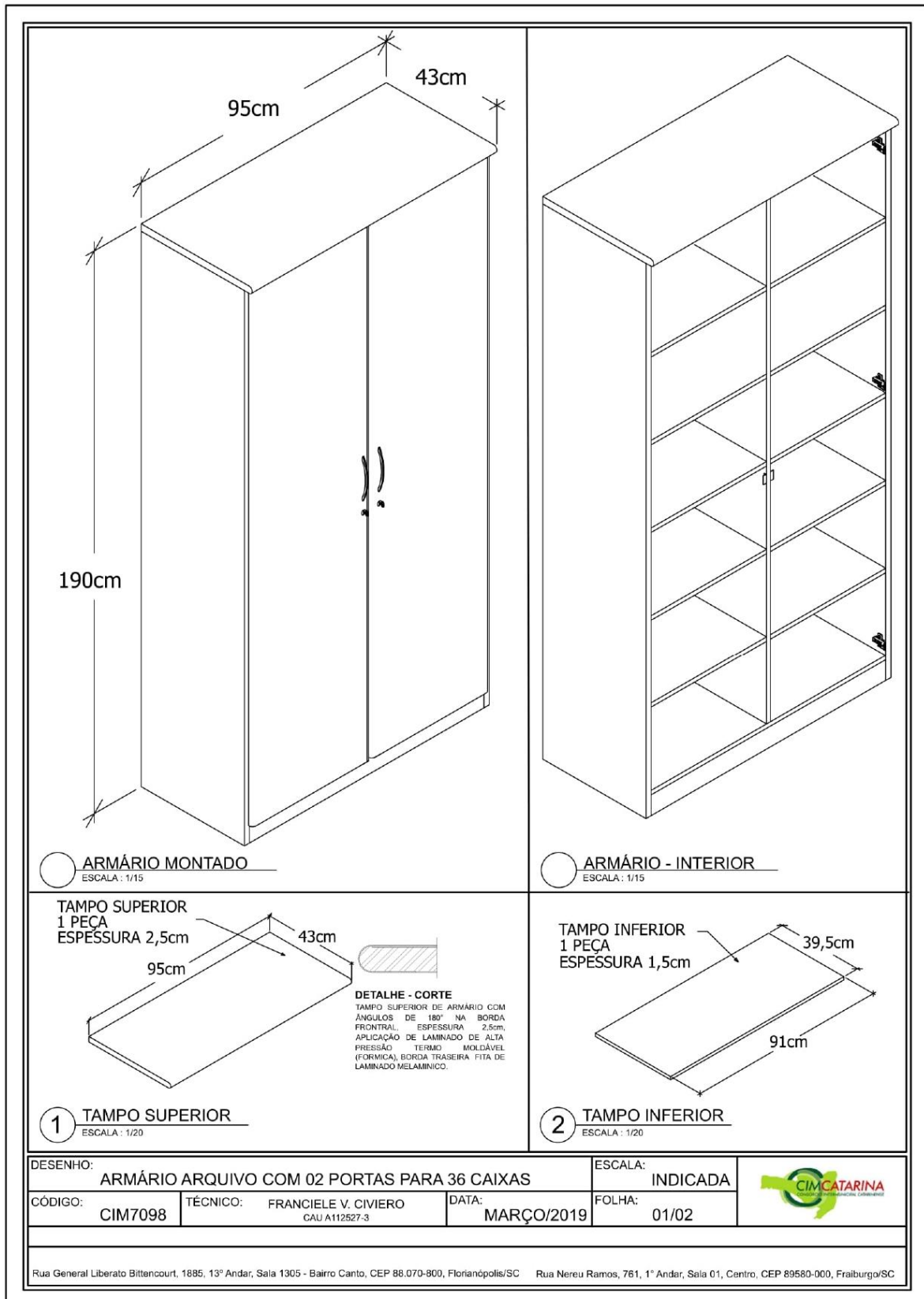


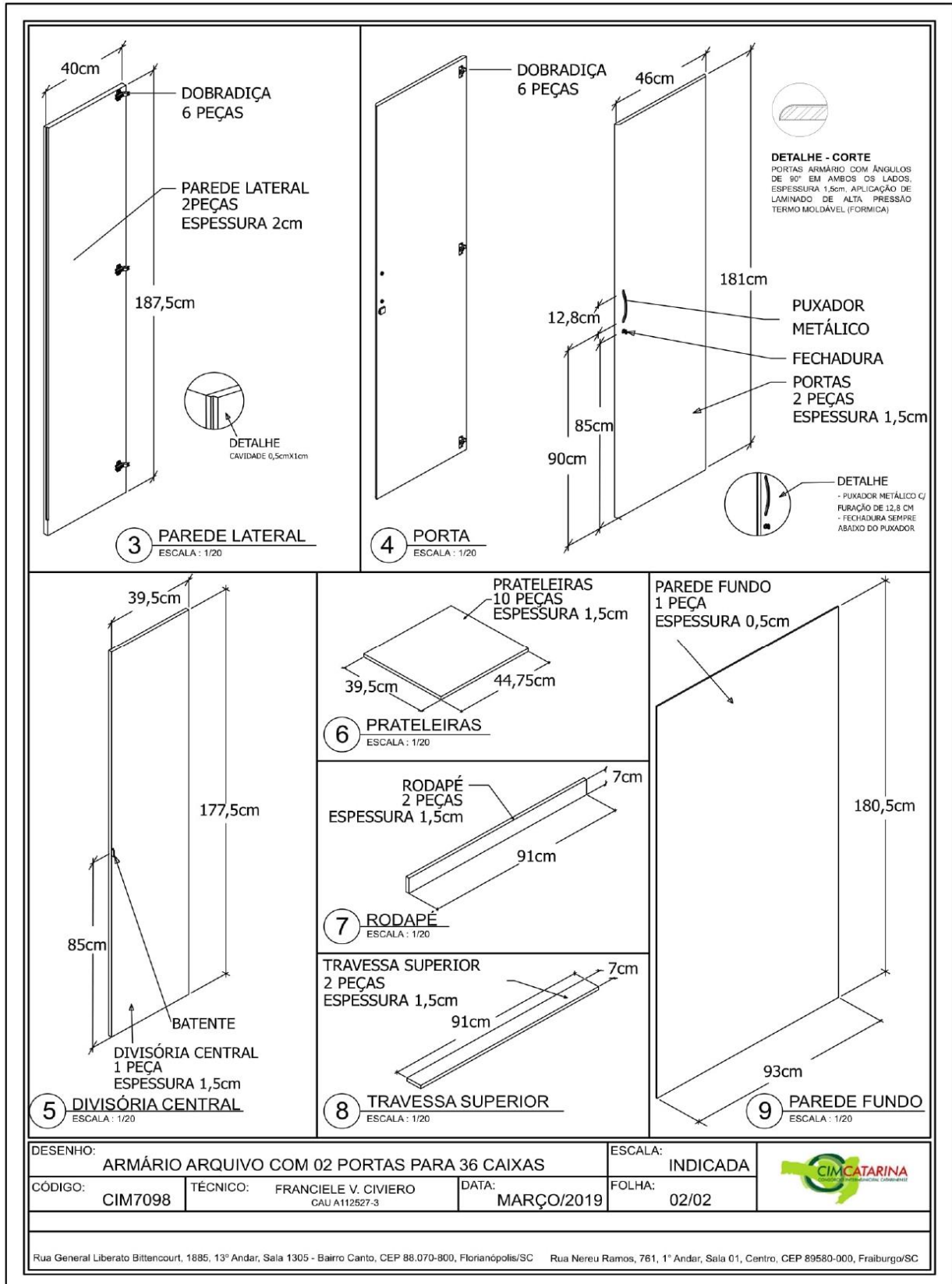
www.cimcatarina.sc.gov.br E-mail: cimcatarina@cimcatarina.sc.gov.br
CNPJ: 12.075.748/0001-32 Fone: (49) 3256-3400
O Coletivo Inovando a Gestão Pública

FOLHA DE DADOS (CIMCATARINA) PRODUTO CIM7098

ESPECIFICAÇÕES TÉCNICAS DO PRODUTO

Produto: ARMÁRIO ARQUIVO COM DUAS PORTAS PARA 36 CAIXAS MONTADO, CONFORME DESENHO Nº CIM7098: Com as seguintes características mínimas: Dimensões Externas Total: 190,0cm altura (V) x 95,0cm comprimento (H) x 43,0cm largura (P) Dimensões Internas Total: 180,0cm altura (V) x 91,0cm comprimento (H) x 39,5cm largura (P) 1)Tampo Superior: 95,0cm comprimento x 43,0cm largura x 2,5cm espessura, fabricado em MDF maciço com borda frontal de 180º, com aplicação de laminado de fórmica (95,0cm no comprimento x 50,0cm na largura) decorativo de alta pressão termo-moldável, aplicado na parte superior com borda frontal arredondada em raio de 180º, bordas laterais e traseira com fita de laminado melamínico na mesma cor. 2)Tampo Inferior: 91,0cm comprimento x 39,5cm largura x 1,5cm espessura fabricado em MDF maciço em laminado de baixa pressão, borda frontal revestida por fita de laminado melamínica da mesma cor. 3)Paredes Laterais: 187,5cm altura (V) x 40,0cm largura (H) x 2,0cm espessura, fabricados em MDF maciço em laminado de alta pressão, acabamento nos dois lados, cavidade de 0,5cm na espessura x 1,0cm largura em 182,5cm na borda traseira com acabamento 1,0cm com fita de laminado melamínico na mesma cor para fixação da parede fundo, borda frontal revestida por fita de laminado melamínico na mesma cor. 4)Portas: 181,0cm altura (V) x 46,0cm largura (H) x 1,5cm espessura, fabricados em MDF maciço com bordas frontal de 90º, com aplicação em laminado de alta pressão, bordas termo moldável 90º em ambos os lados da altura e fita de laminado melamínico na mesma cor na espessura nas bordas superior e inferior. Dobradiças de aço 35mm, curva tipo caneco, três em cada porta. Fechadura de metal com duas chaves sendo uma em cada porta a 85,0cm da borda inferior da porta e com batente de metal fixado na divisória central na altura da fechadura. Um puxador de metal arco em cada porta com furação 12,8cm, sendo o primeiro furo à 90,0cm da borda inferior da porta. Estrutura Interna: 5)Divisória Central Vertical 177,5cm altura x 39,5cm largura x 1,5 cm espessura, fabricados em MDF maciço em laminado de baixa pressão, batente da fechadura em metal fixado à 85cm de altura, borda frontal revestida por fita de laminado melamínico da mesma cor. 6)Prateleiras: Dez (10) 44,75cm comprimento x 39,5cm largura x 1,5cm espessura, sendo todas fabricados em MDF maciço em laminado de baixa pressão, fixadas por suporte de prateleiras de metal permitindo regulagem de altura (espaço mínimo livre em cada prateleira de 28,0cm),bordas frontal revestidas por fita de laminado melamínica da mesma cor. 7)Rodapés: Dois (02) de 91,0cm comprimento x 7,0cm largura x 1,5cm espessura fabricados em MDF maciço em laminado de baixa pressão sendo fixados nas paredes laterais no sentido vertical para fixação e sustentação do tampo inferior. 8)Travessa Superior: Duas (02) de 91,0cm comprimento x 7,0cm largura x 1,5cm espessura fabricados em MDF maciço em laminado de baixa pressão sendo fixados nas paredes laterais no sentido horizontal para fixação do tampo. Bordas frontal revestidas por fita de laminado melamínico na mesma cor. 9)Parede Fundo: 180,5cm altura x 93,0cm largura x 0,5cm espessura, fabricado em MDF maciço em laminado de baixa pressão, com acabamento em ambos os lados, deverá ser fixado com grampos de metal ou parafuso Phillips nas paredes laterais, divisória central vertical, travessa superior e tampo inferior. Acabamentos: Sobre os parafusos aparentes deverão ser aplicados tampa furos de PVC, da mesma cor do armário. Na base deverão ser colocados espaçadores de PVC de 2mm do piso. Cor: Disponível nas cores Cinza, ou Bege, ou Azul e/ou Branca. Garantia: Com garantia mínima de doze (12) meses.







www.cimcatarina.sc.gov.br E-mail:cimcatarina@cimcatarina.sc.gov.br
CNPJ: 12.075.748/0001-32 Fone: (49) 3256-3400
O Coletivo Inovando a Gestão Pública

FOLHA DE DADOS (CIMCATARINA) PRODUTO CIM7099

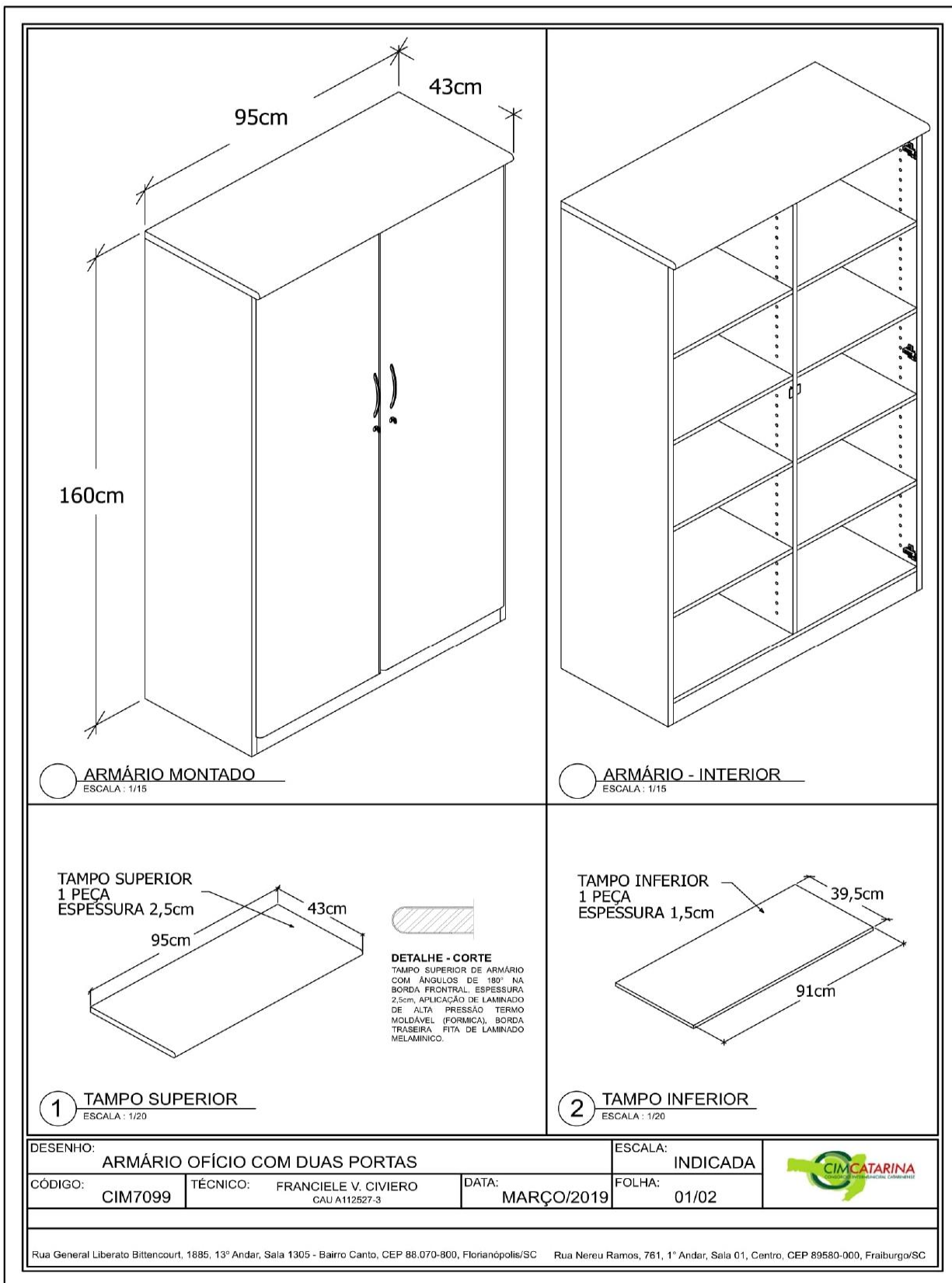
ESPECIFICAÇÕES TÉCNICAS DO PRODUTO

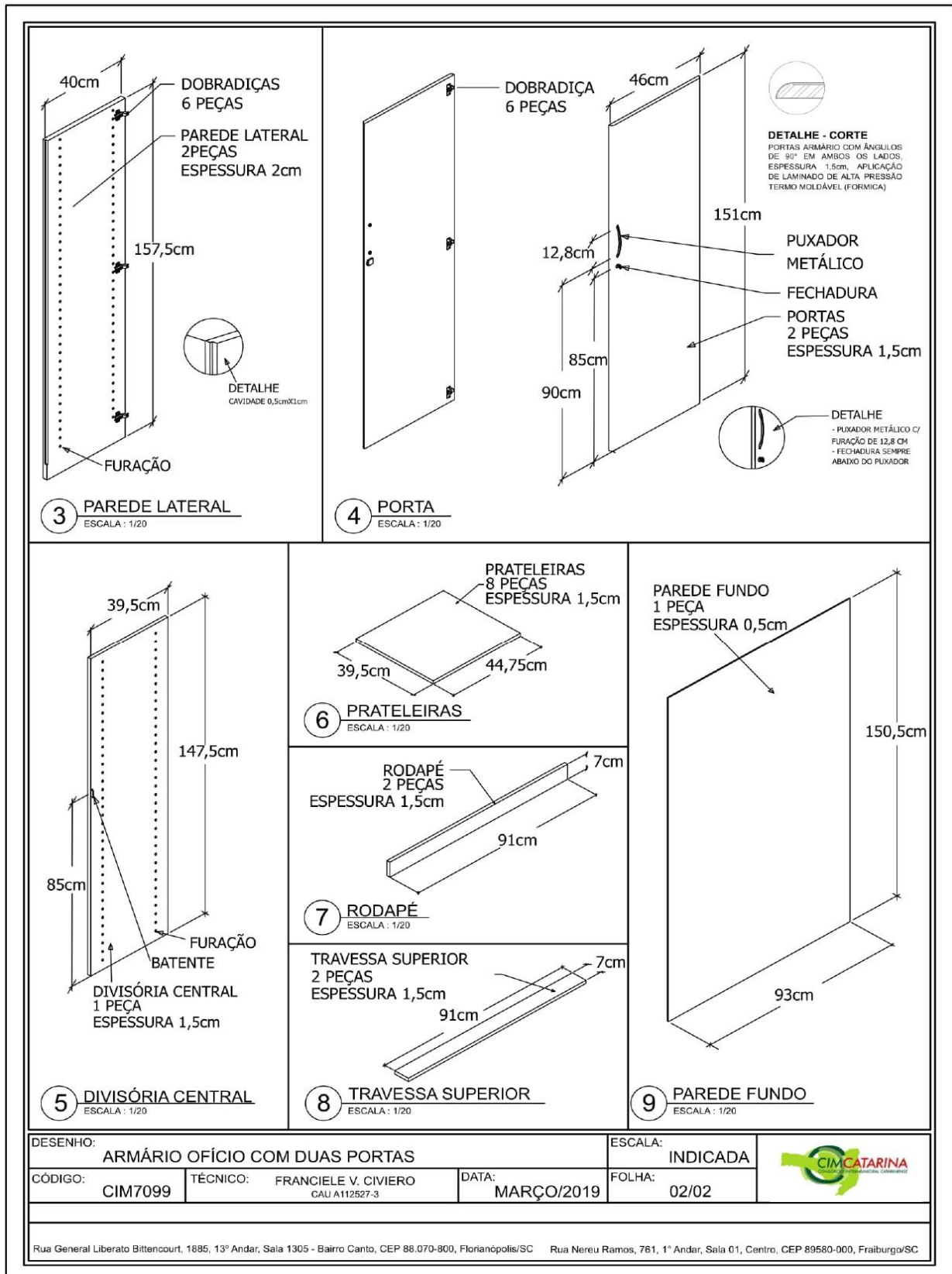
Produto: ARMÁRIO OFICIO COM DUAS PORTAS, CONFORME DESENHO Nº CIM7099: Com as seguintes características mínimas: Dimensões Externas Total: 160,0cm altura (V) x 95,0cm comprimento (H) x 43,0cm largura (P) Dimensões Internas Total: 150,0cm altura (V) x 91,0cm comprimento (H) x 39,5cm largura (P)

1)Tampo Superior: 95,0cm comprimento x 43,0cm largura x 2,5cm espessura, fabricado em MDF maciço com borda frontal de 180º, com aplicação de laminado de fórmica (95,0cm no comprimento x 50,0cm na largura) decorativo de alta pressão termo-moldável, aplicado na parte superior com borda frontal arredondada em raio de 180º, bordas laterais e traseira com fita de laminado melamínico na mesma cor. 2)Tampo Inferior: 91,0cm comprimento x 39,5cm largura x 1,5cm espessura fabricado em MDF maciço em laminado de baixa pressão, borda frontal revestida por fita de laminado melamínico da mesma cor. 3)Paredes Laterais: 157,5cm altura (V) x 40,0cm largura (H) x 2,0cm espessura, fabricados em MDF maciço em laminado de alta pressão, acabamento nos dois lados,furação múltipla 3,2cm em 147,5cm para regulagem das prateleiras, cavidade de 0,5cm na espessura x 1,0cm largura em 150,0cm na borda traseira com acabamento 1,0cm com fita de laminado melamínico na mesma cor para fixação da parede fundo, borda frontal revestida por fita de laminado melamínico na mesma cor. 4)Portas: 151,0cm altura (V) x 46,0cm largura (H) x 1,5cm espessura, fabricados em MDF maciço com bordas frontal de 90º, com aplicação em laminado de alta pressão, bordas termo moldável 90º em ambos os lados da altura e fita de laminado melamínico na mesma cor na espessura nas bordas superior e inferior. Dobradiças de aço 35mm, curva tipo caneco, três em cada porta. Fechadura de metal com duas chaves sendo uma em cada porta a 85,0cm da borda inferior da porta e com batente de metal fixado na divisória central na altura da fechadura. Um puxador de metal arco em cada porta com furação 12,8cm, sendo o primeiro furo à 90,0cm da borda inferior da porta. Estrutura Interna: 5)Divisória Central Vertical 147,5cm altura x 39,5cm largura x 1,5 cm espessura, fabricados em MDF maciço em laminado de baixa pressão, acabamento nos dois lados, furação múltipla 3,2cm em ambos os lados para regulagem das prateleiras, batente da fechadura em metal fixado à 85cm da altura, borda frontal revestida por fita de laminado melamínico mesma cor. 6)Prateleiras: Oito (08) 44,75cm comprimento x 39,5cm largura x 1,5cm espessura, sendo todas fabricados em MDF maciço em laminado de baixa pressão, fixadas por suporte de prateleiras de metal permitindo regulagem de altura (espaço mínimo livre em cada prateleira de 28,0cm),bordas frontal revestidas por fita de laminado melamínico da mesma cor. 7)Rodapés: Dois (02) de 91,0cm comprimento x 7,0cm largura x 1,5cm espessura fabricados em MDF maciço em laminado de baixa pressão sendo fixados nas paredes laterais no sentido vertical para fixação e sustentação do tampo inferior. 8)Travessa Superior: Duas (02) de 91,0cm comprimento x 7,0cm largura x 1,5cm espessura fabricados em MDF maciço em laminado de baixa pressão sendo fixados nas paredes laterais no sentido horizontal para fixação do tampo. Bordas frontal revestidas por fita de laminado melamínico na mesma cor. 9)Parede Fundo: 150,5cm altura x 93,0cm largura x 0,5cm espessura, fabricado em MDF maciço em laminado de baixa pressão, com acabamento em ambos os lados, deverá ser fixado com grampos de metal ou parafuso Phillips nas laterais, divisória central vertical, travessa superior e tampo inferior. Acabamentos: Sobre os parafusos aparentes deverão ser aplicados tampa furos de PVC, da mesma cor do armário. Na base deverão ser colocados espaçadores de PVC de 2mm do piso. Cor: Disponível nas cores Cinza, ou Bege, ou Azul e/ou Branca. Garantia: Com garantia mínima de doze (12) meses.

Sede do CIMCATARINA
Rua General Liberato Bittencourt, 1885, 13º Andar, Sala 1305, Bairro Canto
Florianópolis/Estado de Santa Catarina – CEP 88.070-800

1º Núcleo de Desenvolvimento Regional do CIMCATARINA
Rua Nereu Ramos, 761, 1º Andar, Sala 01, Centro
Fraiburgo/Estado de Santa Catarina – CEP 89.580-000







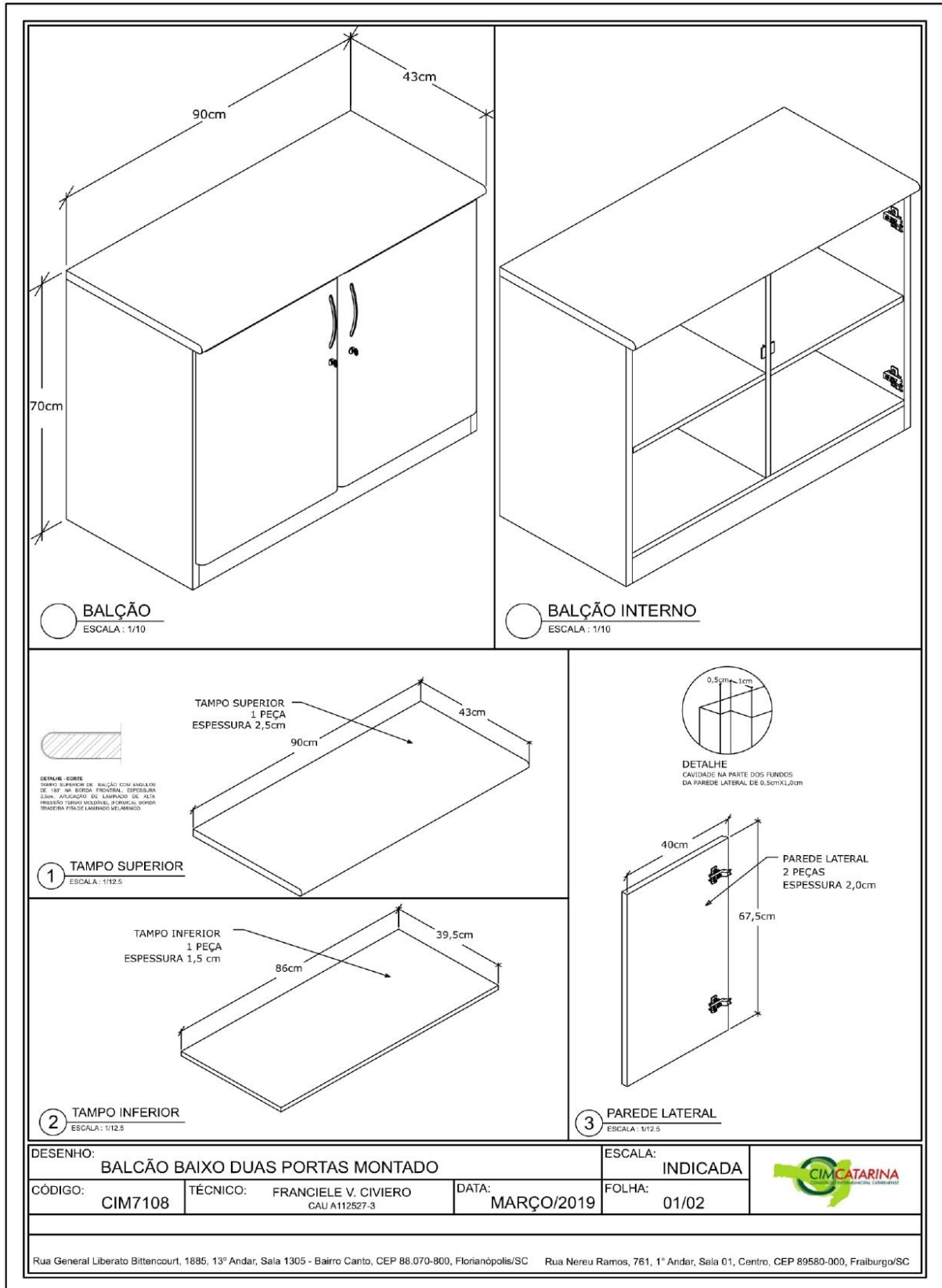
www.cimcatarina.sc.gov.br E-mail:cimcatarina@cimcatarina.sc.gov.br
CNPJ: 12.075.748/0001-32 Fone: (49) 3256-3400
O Coletivo Inovando a Gestão Pública

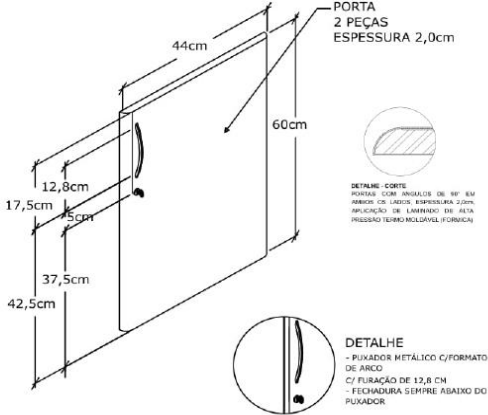
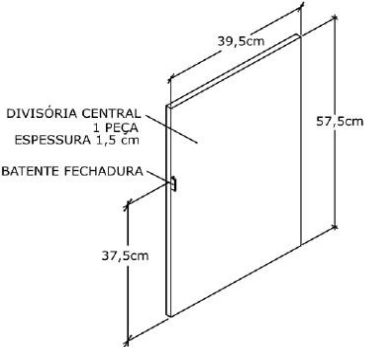
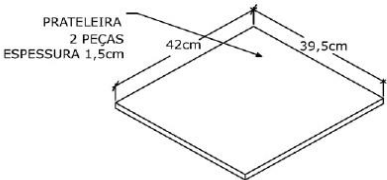
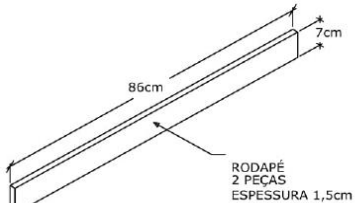
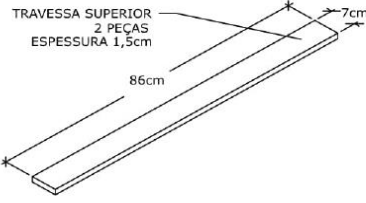
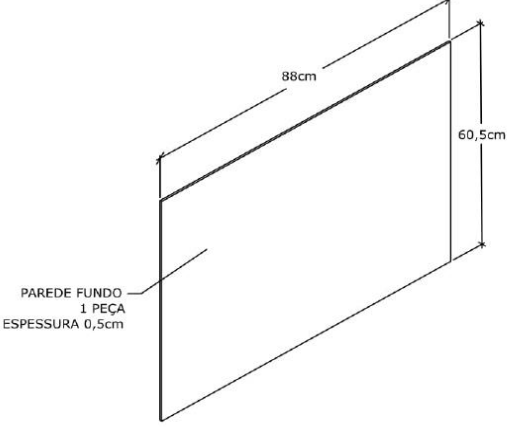

FOLHA DE DADOS (CIMCATARINA) PRODUTO CIM7108

ESPECIFICAÇÕES TÉCNICAS DO PRODUTO

Produto: BALCÃO BAIXO DUAS PORTAS MONTADO, CONFORME DESENHO Nº CIM7108, Com as seguintes características mínimas: Dimensões Externas Total: 70,0cm altura (V) x 90,0cm comprimento (H) x 43,0cm largura (P) Dimensões Internas Total: 59,0cm altura (V) x 86,0cm comprimento (H) x 39,5cm largura (P)

1)Tampo Superior: 90,0cm comprimento x 43,0cm largura x 2,5cm espessura fabricado em MDF maciço com borda frontal de 180º, com aplicação de laminado de fórmica (90,0cm no comprimento x 50,0cm na largura) decorativo de alta pressão termo-moldável, aplicado na parte superior com borda frontal arredondada em raio de 180º, e bordas laterais e traseira com fita de laminado melamínico na mesma cor. 2)Tampo Inferior: 86,0cm comprimento x 39,5cm largura x 1,5cm espessura fabricado em MDF maciço em laminado de baixa pressão, borda frontal revestida por fita de laminado melamínico da mesma cor. 3)Paredes Laterais: 67,5cm altura (V) x 40,0cm largura (H) x 2,0cm espessura, fabricados em MDF maciço em laminado de alta pressão, acabamento nos dois lados, cavidade de 0,5cm na espessura x 1,0cm na largura em 67,5cm na borda traseira com acabamento 1,0cm com fita de laminado melamínico na mesma cor para fixação da parede fundo, borda frontal revestida por fita de laminado melamínico na mesma cor. 4)Portas: 60,0cm altura (V) x 44,0cm largura (H) x 2,0cm espessura, fabricados em MDF maciço com bordas frontal de 90º, com aplicação em laminado de alta pressão, bordas termo moldável 90º em ambos os lados da altura e fita de laminado melamínico na mesma cor na espessura nas bordas superior e inferior. Dobradiças de aço 35mm, curva tipo caneco, duas em cada porta. Fechadura de metal com duas chaves sendo uma em cada porta à 37,5cm da borda inferior da porta e com batente de metal fixado na divisória central na altura da fechadura. Um puxador de metal arco em cada porta com furação 12,8cm, sendo o primeiro furo à 42,5cm da borda inferior da porta. Estrutura Interna: 5)Divisória Central Vertical 57,5cm altura x 39,5cm largura x 1,5 cm espessura, fabricados em MDF maciço em laminado de baixa pressão, batente da fechadura em metal fixado à 37,5cm da altura, borda frontal revestida por fita de laminado melamínica da mesma cor. 6)Prateleiras: Duas (02) 42,0cm comprimento x 39,5cm largura x 1,5cm espessura, sendo todas fabricados em MDF maciço em laminado de baixa pressão, fixadas por suporte de prateleiras de metal permitindo regulagem de altura (espaço mínimo livre em cada prateleira de 28,0cm),bordas frontal revestidas por fita de laminado melamínica da mesma cor. 7)Rodapés: Dois (02) de 86,0cm comprimento x 7,0cm largura x 1,5cm espessura, fabricados em MDF maciço em laminado de baixa pressão sendo fixados nas paredes laterais no sentido vertical para fixação e sustentação do tampo inferior. 8)Travessa Superior: Duas (02) de 86,0cm comprimento x 7,0cm largura x 1,5cm espessura fabricados em MDF maciço em laminado de baixa pressão sendo fixados nas paredes laterais no sentido horizontal para fixação do tampo. Bordas frontal revestidas por fita de laminado melamínico na mesma cor. 9)Parede Fundo: 60,5cm altura x 88,0cm largura x 0,5cm espessura, fabricado em MDF maciço em laminado de baixa pressão, com acabamento em ambos os lados, deverá ser fixado com grampos de metal ou parafuso Phillips nas paredes laterais, divisória central, travessa superior e tampo inferior. Acabamentos: Sobre os parafusos aparentes deverão ser aplicados tampa furos de PVC, da mesma cor do armário. Na base deverão ser colocados espaçadores de PVC de 2mm do piso. Cor: Disponível nas cores Cinza ou, Bege ou, Azul e/ou Branca. Garantia: Com garantia mínima de doze (12) meses.



 <p>PORTA 2 PEÇAS ESPESSURA 2,0cm</p> <p>DETALHE - CORTE - JUNTAS COM ANGULO DE 90° EM AMBIOS OS LADOS, ESPESSURA 2,0cm, INDICADOR DE LUBRIFICANTE EM ALTA PRESSÃO TETRAOLIVEL (FORBICA)</p> <p>DETALHE - PUXADOR METALICO C/FORMATO DE ARCO C/ FURAÇÃO DE 12,8 CM - FECHADURA SEMPRE ABAIXO DO PUXADOR</p> <p>4 PORTA ESCALA: 1/12,5</p>	 <p>DIVISÓRIA CENTRAL 1 PEÇA ESPESSURA 1,5 cm</p> <p>BATENTE FECHADURA</p> <p>5 DIVISÓRIA CENTRAL ESCALA: 1/12,5</p>		
 <p>PRATELEIRA 2 PEÇAS ESPESSURA 1,5cm</p> <p>6 PRATELEIRA ESCALA: 1/12,5</p>	 <p>RODAPÉ 2 PEÇAS ESPESSURA 1,5cm</p> <p>7 RODAPÉ ESCALA: 1/12,5</p>		
 <p>TRAVESSA SUPERIOR 2 PEÇAS ESPESSURA 1,5cm</p> <p>8 TRAVESSA SUPERIOR ESCALA: 1/12,5</p>	 <p>PAREDE FUNDO 1 PEÇA ESPESSURA 0,5cm</p> <p>9 PAREDE FUNDO ESCALA: 1/12,5</p>		
<p>DESENHO: BALCÃO BAIXO DUAS PORTAS MONTADO</p> <p>CÓDIGO: CIM7108 TÉCNICO: FRANCIELE V. CIVIERO DATA: MARÇO/2019</p>		<p>ESCALA: INDICADA</p> <p>FOLHA: 02/02</p>	
<p>Rua General Liberato Bittencourt, 1885, 13º Andar, Sala 1305 - Bairro Canto, CEP 88.070-800, Florianópolis/SC Rua Nereu Ramos, 761, 1º Andar, Sala 01, Centro, CEP 89580-000, Fraiburgo/SC</p>			

FOLHA DE DADOS

Sede do CIMCATARINA
Rua General Liberato Bittencourt, 1885, 13º Andar, Sala 1305, Bairro Canto
Florianópolis/Estado de Santa Catarina – CEP 88.070-800

1º Núcleo de Desenvolvimento Regional do CIMCATARINA
Rua Nereu Ramos, 761, 1º Andar, Sala 01, Centro
Fraiburgo/Estado de Santa Catarina – CEP 89.580-000

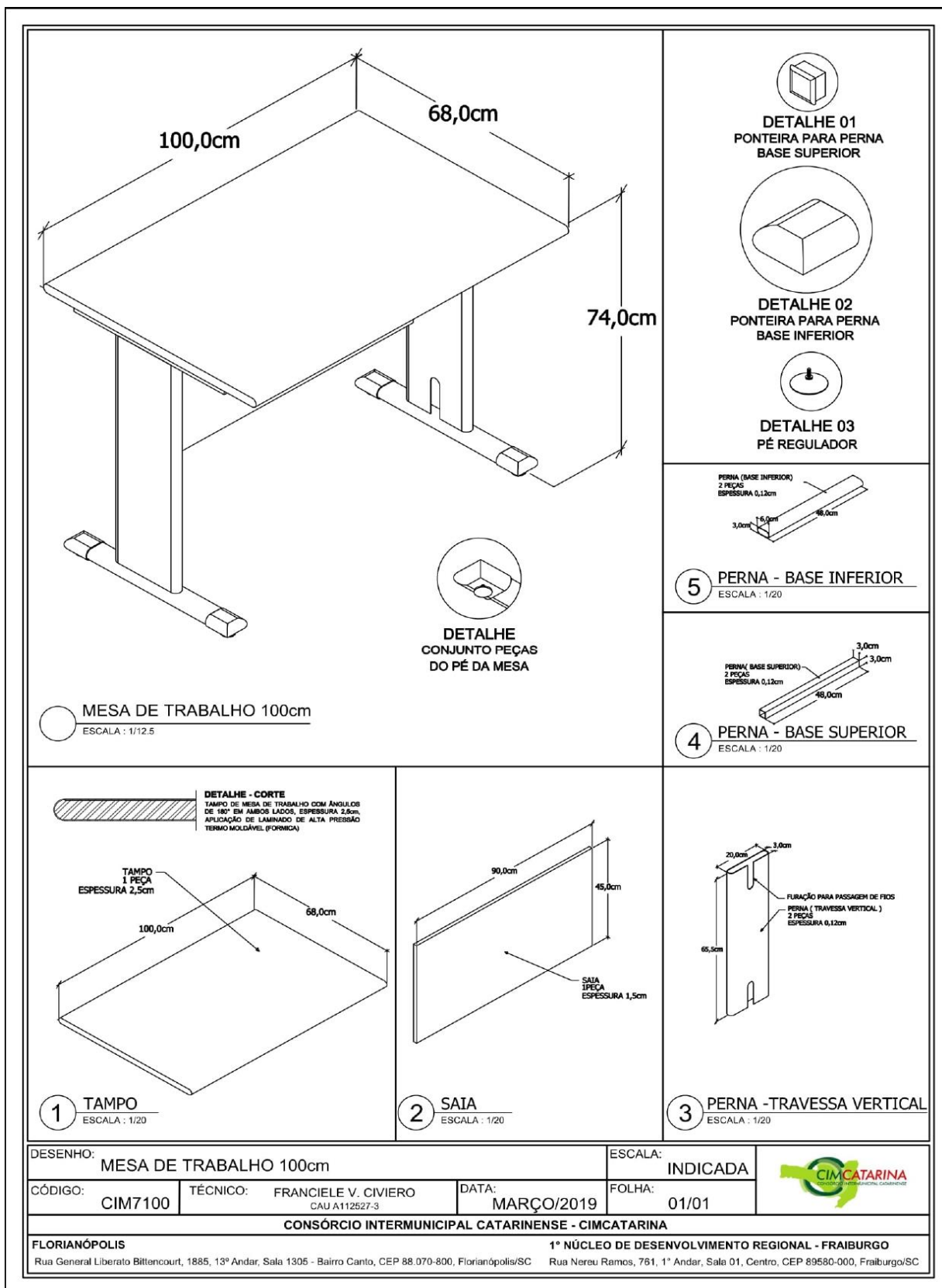


www.cimcatarina.sc.gov.br E-mail:cimcatarina@cimcatarina.sc.gov.br
CNPJ: 12.075.748/0001-32 Fone: (49) 3256-3400
O Coletivo Inovando a Gestão Pública

**(CIMCATARINA)
PRODUTO CIM7100**

ESPECIFICAÇÕES TÉCNICAS DO PRODUTO

Produto: MESA TRABALHO 100,0cm, CONFORME DESENHO Nº CIM7100: Com as seguintes características mínimas: Dimensões Externas: 100,0 Comprimento x 74,0 cm altura x 68,0cm Largura 1) Tampo: 100,0cm comprimento x 68,0cm largura x 2,5cm espessura, fabricado em MDF maciço com bordas frontais de 180º com aplicação de laminado de fórmica (100,0cm no comprimento x 95,0cm na largura) decorativo de alta pressão, termo moldável aplicado na parte superior com bordas frontais arredondadas em raio de 180º, bordas laterais retas com fita de laminado melamínico na mesma cor. 2)Saia: 90,0cm comprimento x 45,0cm largura x 1,5cm espessura, fabricado em MDF maciço em laminado de baixa pressão, borda inferior revestida por fita de laminado melamínico na mesma cor. 3)Perna (Travessa Vertical): 65,5cm comprimento x 20,0cm largura x 3,0cm altura x 0,12cm espessura, calha passa fios no comprimento. confeccionada em tubo metálico, soldada nas bases superior e inferior, pintura epóxi a pó. 4)Perna (Base Superior): 48,0cm comprimento x 3cm altura x 3,0cm largura x 0,12cm espessura, confeccionada em tubo metálico, pintura epóxi a pó, quatro (04) tampo em polipropileno encaixado nos topos da base de metal. 5)Perna (Base Inferior): 48,0cm comprimento x 3,0 cm altura x 6,0cm largura x 0,12cm espessura, confeccionada em tubo metálico, pintura epóxi a pó, quatro (04) tampo em polipropileno e ponteiros revestimento de polipropileno de alta resistência com a medida mínima externa de 7,0cm comprimento x 6,0cm de largura x 3,0cm espessura para proteção e acabamento nos topos da base de metal. Quatro (04) pés de metal com regulagem de altura sendo fixados à 5,0cm nos topo da base de metal. Acabamentos: Sobre os parafusos aparentes deverão ser aplicados tampa furos de PVC da mesma cor da mesa. Cor: Disponível nas cores cinza, ou Bege, ou Azul e/ou Branca. Garantia: Com garantia mínima de doze (12) meses.



FOLHA DE DADOS

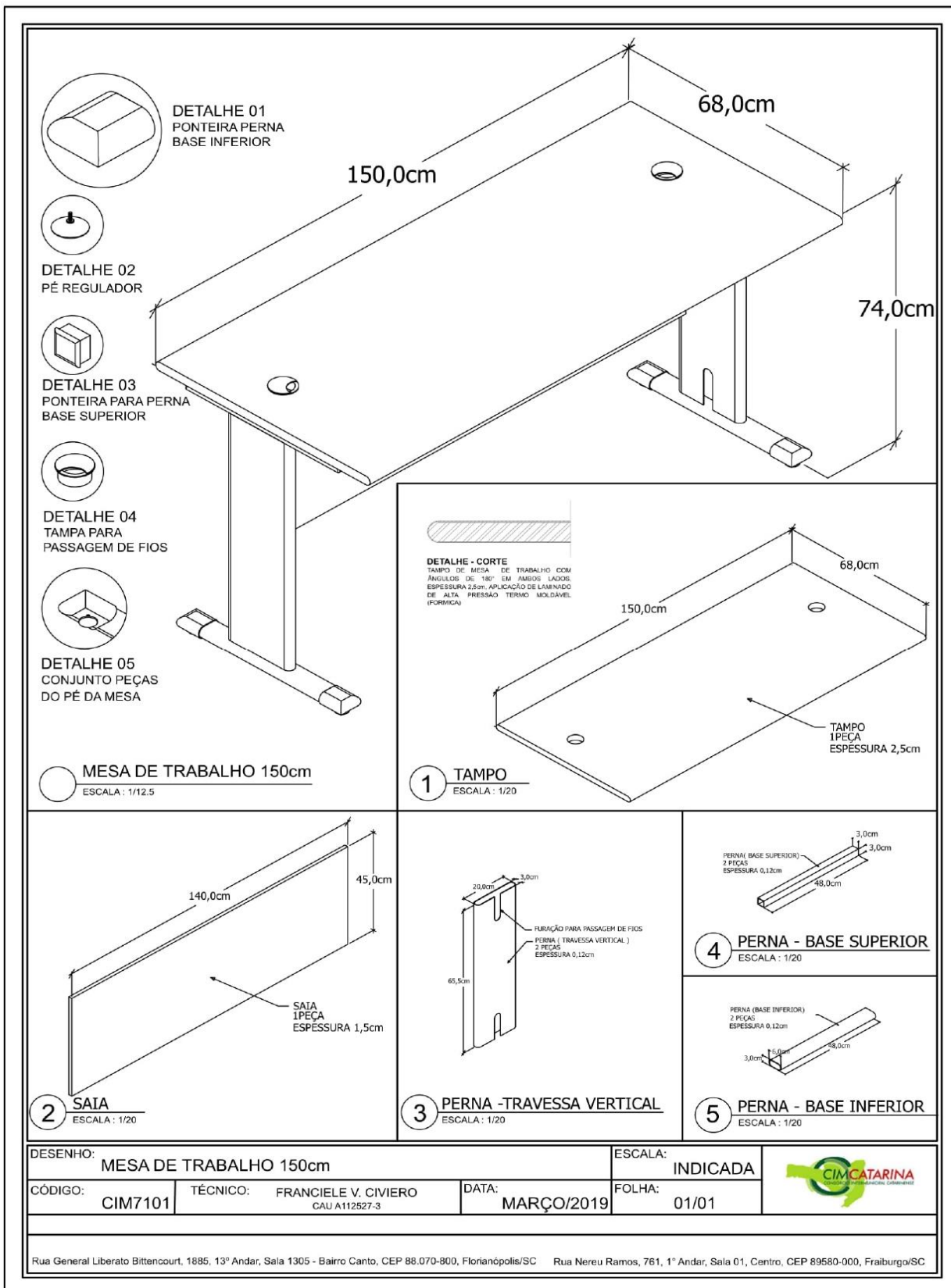


www.cimcatarina.sc.gov.br E-mail:cimcatarina@cimcatarina.sc.gov.br
CNPJ: 12.075.748/0001-32 Fone: (49) 3256-3400
O Coletivo Inovando a Gestão Pública

**(CIMCATARINA)
PRODUTO CIM7101**

ESPECIFICAÇÕES TÉCNICAS DO PRODUTO

Produto: MESA TRABALHO 150,0cm, CONFORME DESENHO Nº CIM7101, Com as seguintes características mínimas: Dimensões Externas: 150,0 Comprimento x 74,0 cm altura x 68,0cm Largura 1)Tampo: 150,0cm comprimento x 68,0cm largura x 2,5cm espessura, fabricado em MDF maciço com bordas frontais de 180º com aplicação de laminado de fórmica (150,0cm no comprimento x 95,0cm na largura) decorativo de alta pressão, termo moldável aplicado na parte superior com bordas frontais arredondadas em raio de 180º, bordas laterais retas com fita de laminado melamínico na mesma cor. Dois orifícios no tampo para passagem de fios lado de dentro da saia com acabamento de PVC com tampa 6,0cm. 2)Saia: 140,0cm comprimento x 45,0cm largura x 1,5cm espessura, fabricado em MDF maciço em laminado de baixa pressão, borda inferior revestida por fita de laminado melamínico na mesma cor. 3)Perna (Travessa Vertical): 65,5cm comprimento x 20,0cm largura x 3,0cm altura x 0,12cm espessura, calha passa fios no comprimento. confeccionada em tubo metálico, soldada nas bases superior e inferior, pintura epóxi a pó. 4)Perna (Base Superior): 48,0cm comprimento x 3cm altura x 3,0cm largura x 0,12cm espessura, confeccionada em tubo metálico, pintura epóxi a pó, quatro (04) tampo em polipropileno encaixado nos topos da base de metal. 5)Perna (Base Inferior): 48,0cm comprimento x 3,0 cm altura x 6,0cm largura x 0,12cm espessura, confeccionada em tubo metálico, pintura epóxi a pó, quatro (04) tampo em polipropileno e ponteiras revestimento de polipropileno de alta resistência com a medida mínima externa de 7,0cm comprimento x 6,0cm de largura x 3,0cm espessura para proteção e acabamento nos topos da base de metal. Quatro (04) pés de metal com regulagem de altura sendo fixados à 5,0cm nos topo da base de metal. Acabamentos: Sobre os parafusos aparentes deverão ser aplicados tampa furos de PVC da mesma cor da mesa. Cor: Disponível nas cores cinza, ou Bege, ou Azul e/ou Branca. Garantia: Com garantia mínima de doze (12) meses.



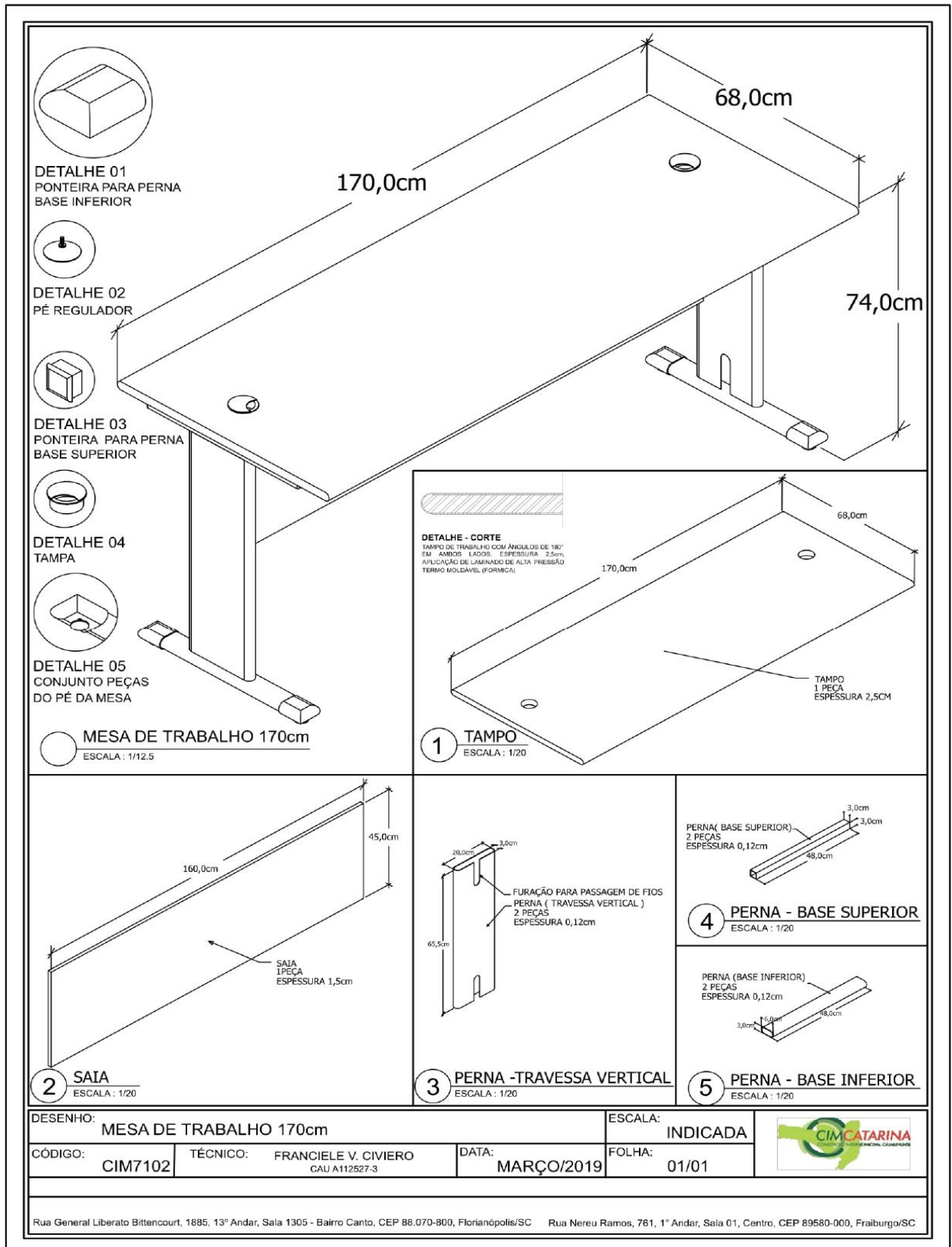


www.cimcatarina.sc.gov.br E-mail:cimcatarina@cimcatarina.sc.gov.br
CNPJ: 12.075.748/0001-32 Fone: (49) 3256-3400
O Coletivo Inovando a Gestão Pública

FOLHA DE DADOS (CIMCATARINA) PRODUTO CIM7102

ESPECIFICAÇÕES TÉCNICAS DO PRODUTO

Produto: MESA TRABALHO 170,0cm, CONFORME DESENHO N° CIM7102, Com as seguintes características mínimas: Dimensões Externas: 170,0 Comprimento x 74,0 cm altura x 68,0cm Largura 1)Tampo: 170,0cm comprimento x 68,0cm largura x 2,5cm espessura, fabricado em MDF maciço com bordas frontais de 180º com aplicação de laminado de fórmica (170,0cm no comprimento x 95,0cm na largura) decorativo de alta pressão, termo moldável aplicado na parte superior com bordas frontais arredondadas em raio de 180º, bordas laterais retas com fita de laminado melamínico na mesma cor. Dois orifícios no tampo para passagem de fios lado de dentro da saia com acabamento de PVC com tampa 6,0cm. 2)Saia: 160,0cm comprimento x 45,0cm largura x 1,5cm espessura, fabricado em MDF maciço em laminado de baixa pressão, borda inferior revestida por fita de laminado melamínico na mesma cor. 3)Perna (Travessa Vertical): 65,5cm comprimento x 20,0cm largura x 3,0cm altura x 0,12cm espessura, calha passa fios no comprimento. confeccionada em tubo metálico, soldada nas bases superior e inferior, pintura epóxi a pó. 4)Perna (Base Superior): 48,0cm comprimento x 3cm altura x 3,0cm largura x 0,12cm espessura, confeccionada em tubo metálico, pintura epóxi a pó, quatro (04) tampo em polipropileno encaixado nos topos da base de metal. 5)Perna (Base Inferior): 48,0cm comprimento x 3,0 cm altura x 6,0cm largura x 0,12cm espessura, confeccionada em tubo metálico, pintura epóxi a pó, quatro (04) tampo em polipropileno e ponteiros revestimento de polipropileno de alta resistência com a medida mínima externa de 7,0cm comprimento x 6,0cm de largura x 3,0cm espessura para proteção e acabamento nos topos da base de metal. Quatro (04) pés de metal com regulagem de altura sendo fixados à 5,0cm nos topo da base de metal. Acabamentos: Sobre os parafusos aparentes deverão ser aplicados tampa furos de PVC da mesma cor da mesa. Cor: Disponível nas cores cinza, ou Bege, ou Azul e/ou Branca. Garantia: Com garantia mínima de doze (12) meses.



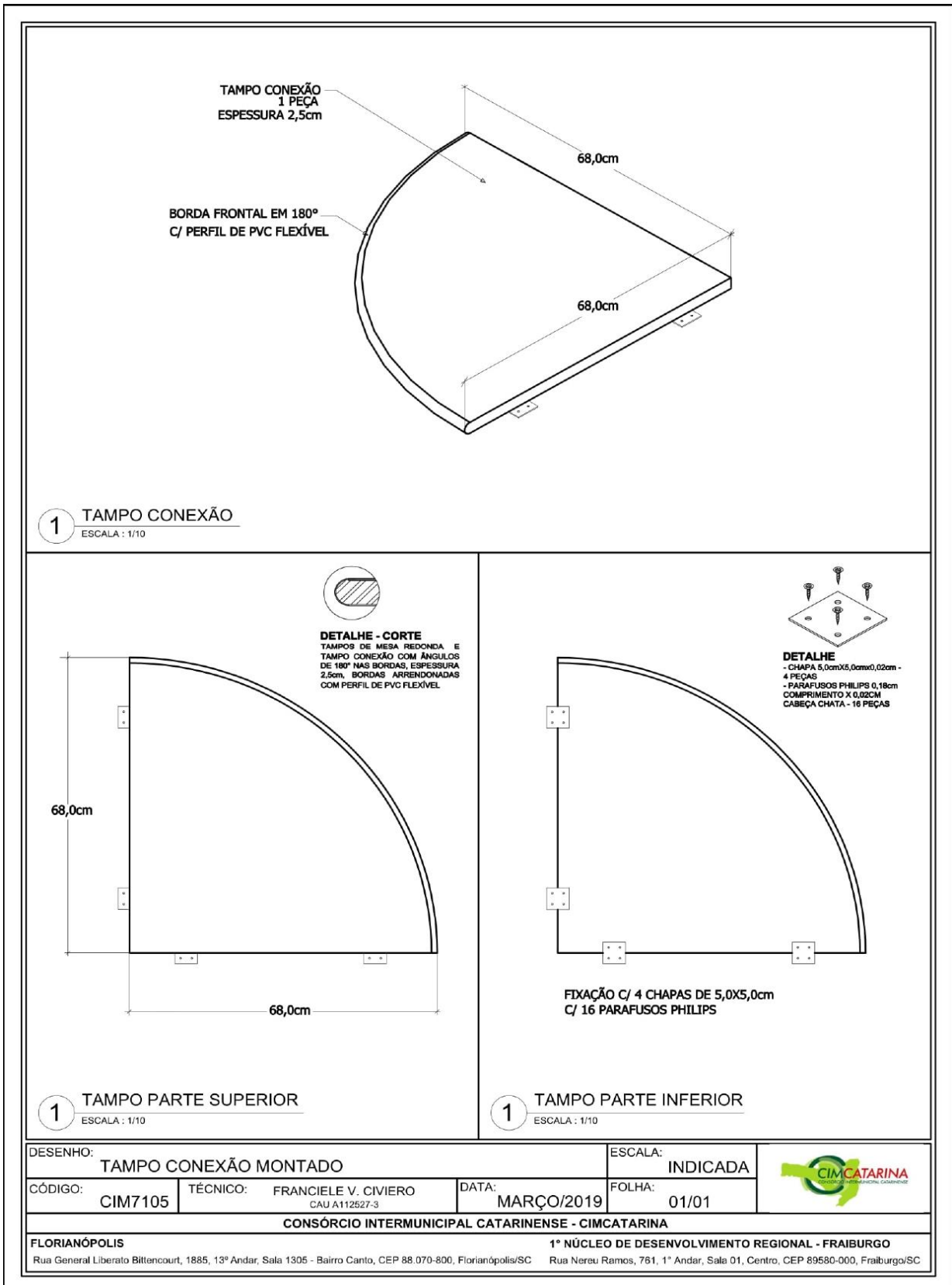


www.cimcatarina.sc.gov.br E-mail:cimcatarina@cimcatarina.sc.gov.br
CNPJ: 12.075.748/0001-32 Fone: (49) 3256-3400
O Coletivo Inovando a Gestão Pública

FOLHA DE DADOS (CIMCATARINA) PRODUTO CIM7105

ESPECIFICAÇÕES TÉCNICAS DO PRODUTO

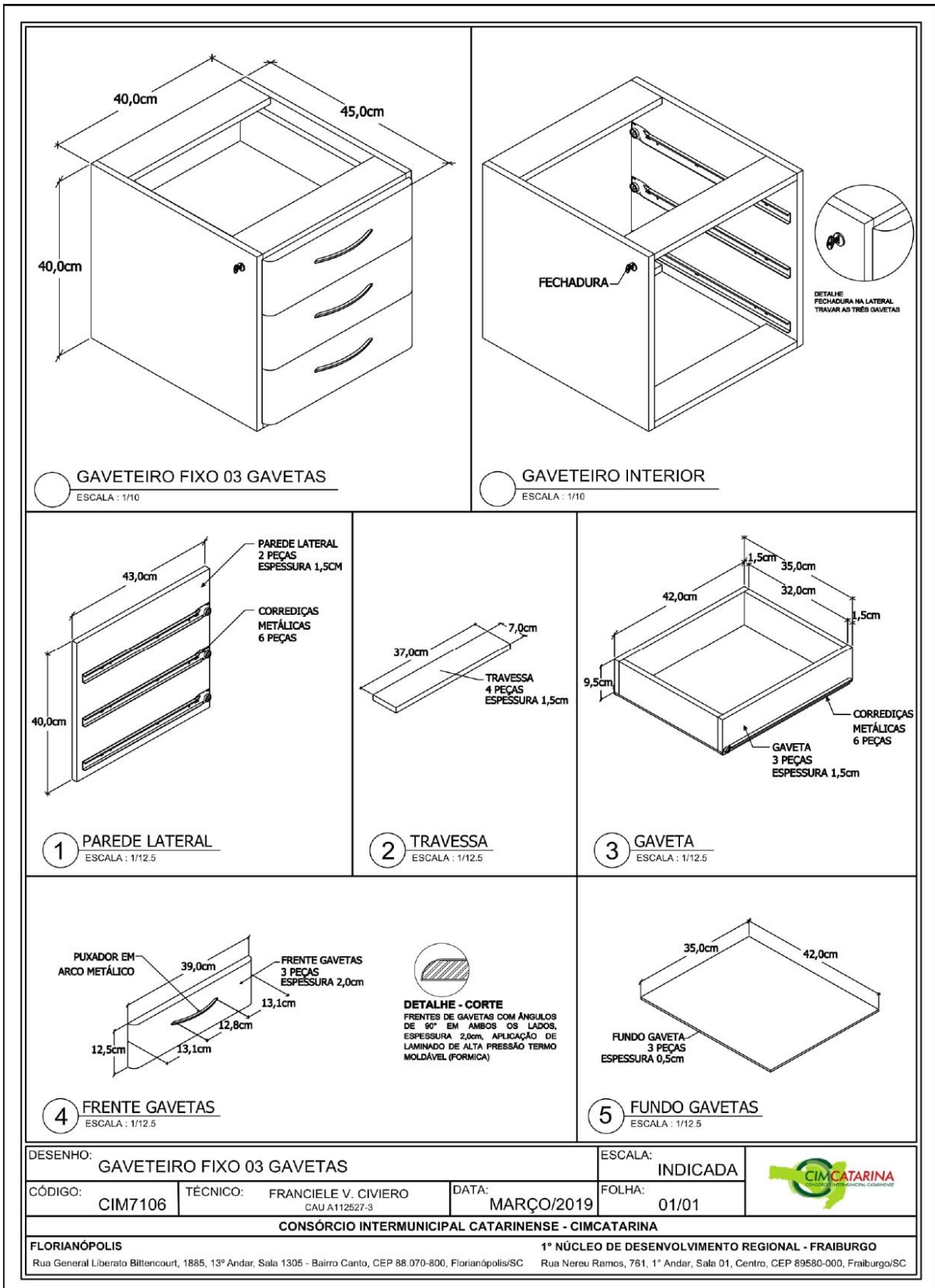
Produto: TAMPO CONEXÃO MONTADO, CONFORME DESENHO Nº CIM7105, Com as seguintes características: Dimensões Externas Total: 107,0cm comprimento x 68,0cm largura 1)Tampo: 107,0cm comprimento no ângulo x 68,0cm largura x 2,5cm espessura, fabricado em MDF maciço em laminado decorativo de alta pressão com borda frontal no comprimento de 180º com perfil de PVC flexível, bordas na largura com fita de laminado melamínico na mesma cor. Ferragem: (04) Chapas metal de 5,0cm largura x 5,0cm profundidade x 0,02cm espessura, com quatro (04) furos nos cantos à 1,0cm das bordas, (16) Parafusos Phillips de 0,18cm comprimento x 0,02cm espessura cabeça chata. A montagem será caracterizada na fixação do Tampo na mesa principal e auxiliar. Cor: Disponível nas cores Cinza, ou Bege, ou Azul e/ou Branca. Garantia: Com garantia mínima de doze (12) meses.



FOLHA DE DADOS (CIMCATARINA) PRODUTO CIM7106

ESPECIFICAÇÕES TÉCNICAS DO PRODUTO

Produto: GAVETEIRO FIXO 03 GAVETAS MONTADO, CONFORME DESENHO Nº CIM7106, Com as seguintes características mínimas: Dimensões Externas: 45,0cm comprimento (P) x 40,0cm altura (V) x 40,0cm largura (H) Dimensões Internas: 43,0cm comprimento (P) x 37,0cm altura (V) x 37,0cm largura (H) 1)Paredes Laterais: 43,0cm comprimento x 40,0cm altura x 1,5cm espessura, fabricado em MDF maciço em laminado de baixa pressão, acabamento nos dois lados, bordas frontal e inferior com fita de laminado melamínico na mesma cor. Fechadura metálica com duas chaves sendo fixada na lateral com suporte de metal para travar as três gavetas. Corrediças metálicas 40,0cm fixadas nas paredes laterais do gaveteiro e quadro das gavetas. 2)Travessas: Duas (04) de 37,0cm comprimento x 7,0cm largura x 1,5cm espessura, fabricado em MDF de baixa pressão, acabamento dos dois lados, bordas frontal com fita de laminado melamínico na mesma cor. 3)Gavetas: 42,0cm comprimento x 9,5cm altura x 35,0cm largura, fabricados em MDF maciço 1,5cm em laminado de baixa pressão, bordas superior no comprimento e largura com fita de laminado melamínico na mesma cor. 4)Frentes gavetas: 39,0cm comprimento x 12,5cm largura x 2,0cm espessura, fabricados em MDF maciço com bordas frontal na largura de 90º em ambos os lados da altura com aplicação em laminado de alta pressão termo moldável, bordas no comprimento com fita de laminado melamínico na mesma cor. Um puxador de metal arco em cada gaveta com furação 12,8cm, fixado no centro da frente da gaveta. 5)Fundo Gavetas: 42,0cm comprimento x 35,0cm largura x 0,5cm espessura, fabricados em MDF maciço em laminado de baixa pressão com acabamento em ambos os lados, será fixado no quadro das gavetas. Acabamentos: Sobre os parafusos aparentes deverão ser aplicados tampa furos de PVC da mesma cor do gaveteiro. Cor: Disponível nas cores Cinza, ou Bege, ou Azul e/ou Branca. Garantia: Com garantia mínima de doze (12) meses.



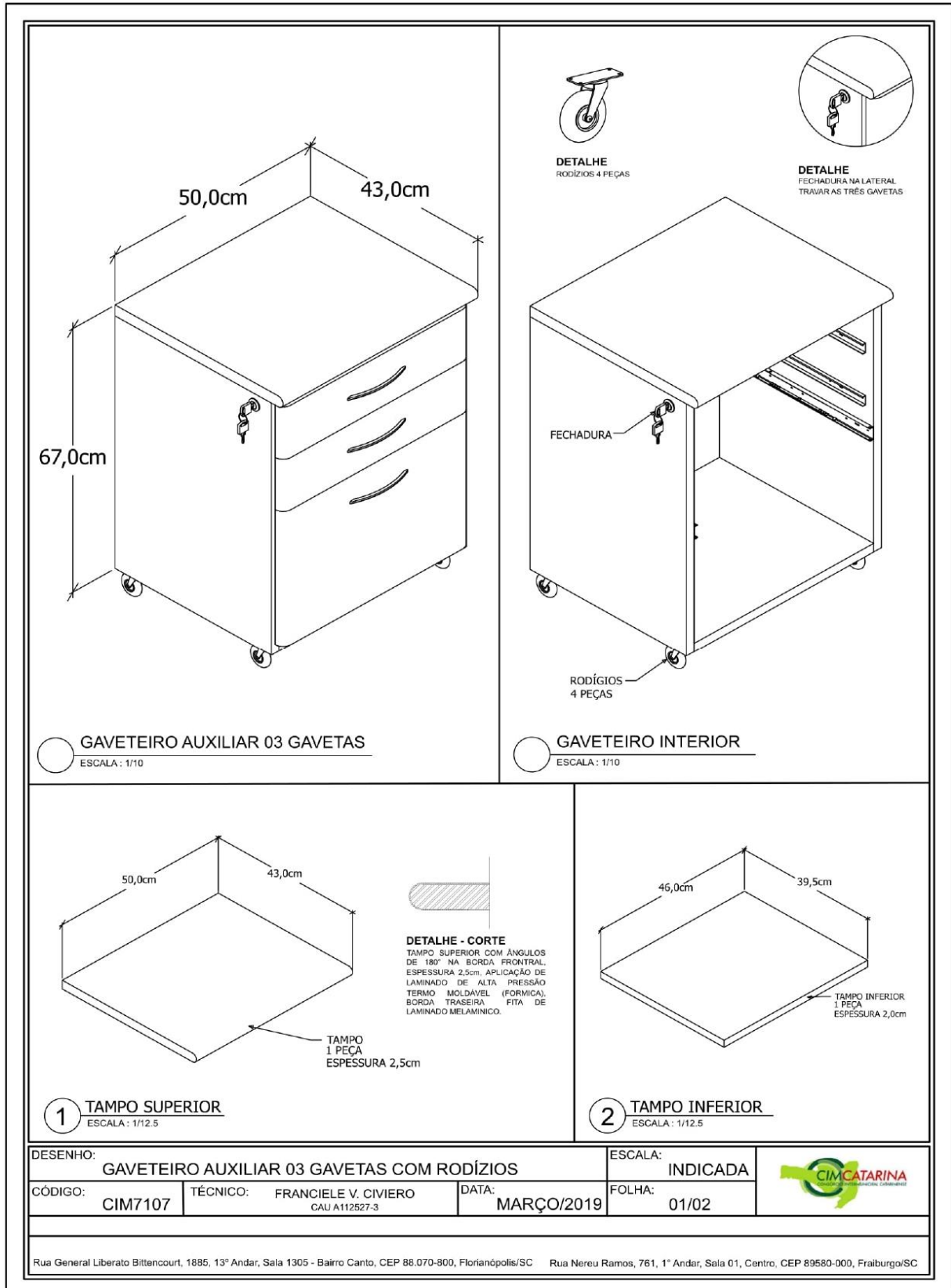


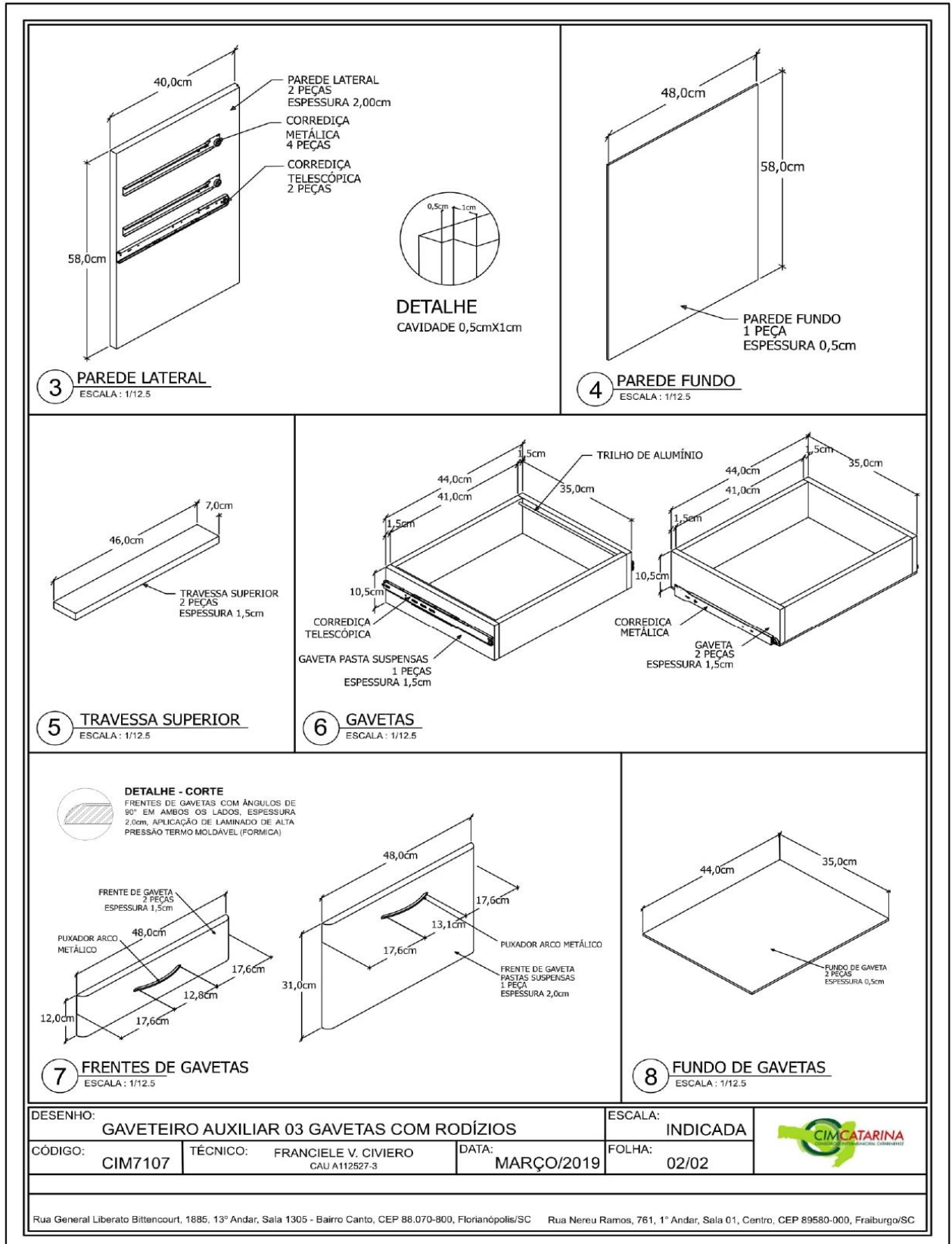
www.cimcatarina.sc.gov.br E-mail: cimcatarina@cimcatarina.sc.gov.br
CNPJ: 12.075.748/0001-32 Fone: (49) 3256-3400
O Coletivo Inovando a Gestão Pública

FOLHA DE DADOS (CIMCATARINA) PRODUTO CIM7107

ESPECIFICAÇÕES TÉCNICAS DO PRODUTO

Produto: GAVETEIRO AUXILIAR 03 GAVETAS COM RODÍZIOS MONTADO, CONFORME DESENHO Nº CIM7107, Com as seguintes características mínimas: Dimensões Externas: 50,0cm comprimento (H) x 67,0cm altura (V) x 43,0cm largura (P) Dimensões Internas: 46,0cm comprimento (H) x 58,0cm altura (V) x 39,5cm largura (P) 1)Tampo Superior: 50,0cm comprimento x 43,0cm largura x 2,5cm espessura, fabricado em MDF maciço com borda frontal de 180º, com aplicação de laminado de fórmica (50,0cm no comprimento x 50,0cm na largura) decorativo de alta pressão termo moldável, aplicado na parte superior com borda arredondada em raio de 180º, bordas laterais e traseiro com fita de laminado melamínico na mesma cor. 2)Tampo Inferior: 46,0cm comprimento x 39,5cm largura x 2,0cm espessura, fabricado em MDF maciço em laminado de baixa pressão com acabamento nos dois lados, borda frontal com fita de laminado melamínico na mesma cor. 3)Paredes Laterais: 58,0cm comprimento x 40,0cm largura x 2,0cm espessura, Fabricado em MDF maciço em laminado de alta pressão, acabamento nos dois lados, cavidade de 0,5cm na espessura x 1,0cm no comprimento em 58,0cm, borda traseira com acabamento de 1,0cm com fita de laminado melamínico na mesma cor para fixação da parede fundo, borda frontal com fita de laminado melamínico na mesma cor. Fechadura metálica com duas chaves sendo fixada na lateral com suporte de metal para travar as três gavetas. Corrediças metálicas 40,0cm fixadas no quadro de duas gavetas e nas paredes laterais do gaveteiro. Corrediças telescópica de metal 40,0cm fixadas no quadro da gaveta de pastas arquivo e nas paredes laterais do gaveteiro. 4)Parede Fundo: 48,0cm largura x 58,0cm altura x 0,5cm espessura, Fabricado em MDF maciço em laminado de baixa pressão com acabamento nos dois lados, deverá ser fixado com grampos de metal ou parafuso Phillips nas paredes laterais, travessa superior e tampo inferior. 5)Travessa Superior: Duas (02) 46,0cm comprimento x 7,0cm largura x 2,0cm espessura, fabricado em MDF maciço em laminado de baixa pressão com acabamento em um dos lados, bordas frontal com fita de laminado melamínico na mesma cor. 6)Gavetas: Uma (01) para pastas suspensas tendo as seguintes medidas: Externa- 44,0cm comprimento x 35,0cm largura x 1,5cm espessura e as seguintes medidas internas: 41,0cm comprimento x 32,0cm altura x 10,5cm largura, trilho de alumínio fixado na travessa frontal e traseira da gaveta para arquivo das pastas suspensas. Duas (02) 44,0cm comprimento x 35,0cm largura x 11,0cm altura x 1,5cm espessura e as seguintes medidas internas: 41,0cm comprimento x 32,0cm largura x 10,5cm altura, Fabricado em MDF maciço 1,5cm espessura, em laminado de baixa pressão com acabamento em ambos os lados, bordas superior e inferior com fita de laminado melamínico na mesma cor. 7)Frentes gavetas: Duas (02) 48,0cm comprimento x 12,0cm largura x 2,0cm espessura e Uma (01) 48,0cm comprimento x 31,0cm largura x 2,0cm espessura fabricados em MDF maciço com bordas frontal na largura de 90º em ambos os lados da altura com aplicação em laminado de alta pressão termo moldável, bordas no comprimento com fita de laminado melamínico na mesma cor. Um puxador de metal arco em cada gaveta com furação 12,8cm, fixado no centro da frente da gaveta. 8)Fundo Gavetas: 44,0cm comprimento x 35,0cm largura x 0,5cm espessura, fabricados em MDF maciço em laminado de baixa pressão com acabamento em ambos os lados, será fixado no quadro das gavetas. Acabamentos: Quatro (04) rodízios de silicone 6,0cm sendo dois deles com trava. Cor: Disponível nas cores Cinza, ou Bege, ou Azul e/ou Branca. Garantia: Com garantia mínima de doze (12) meses.





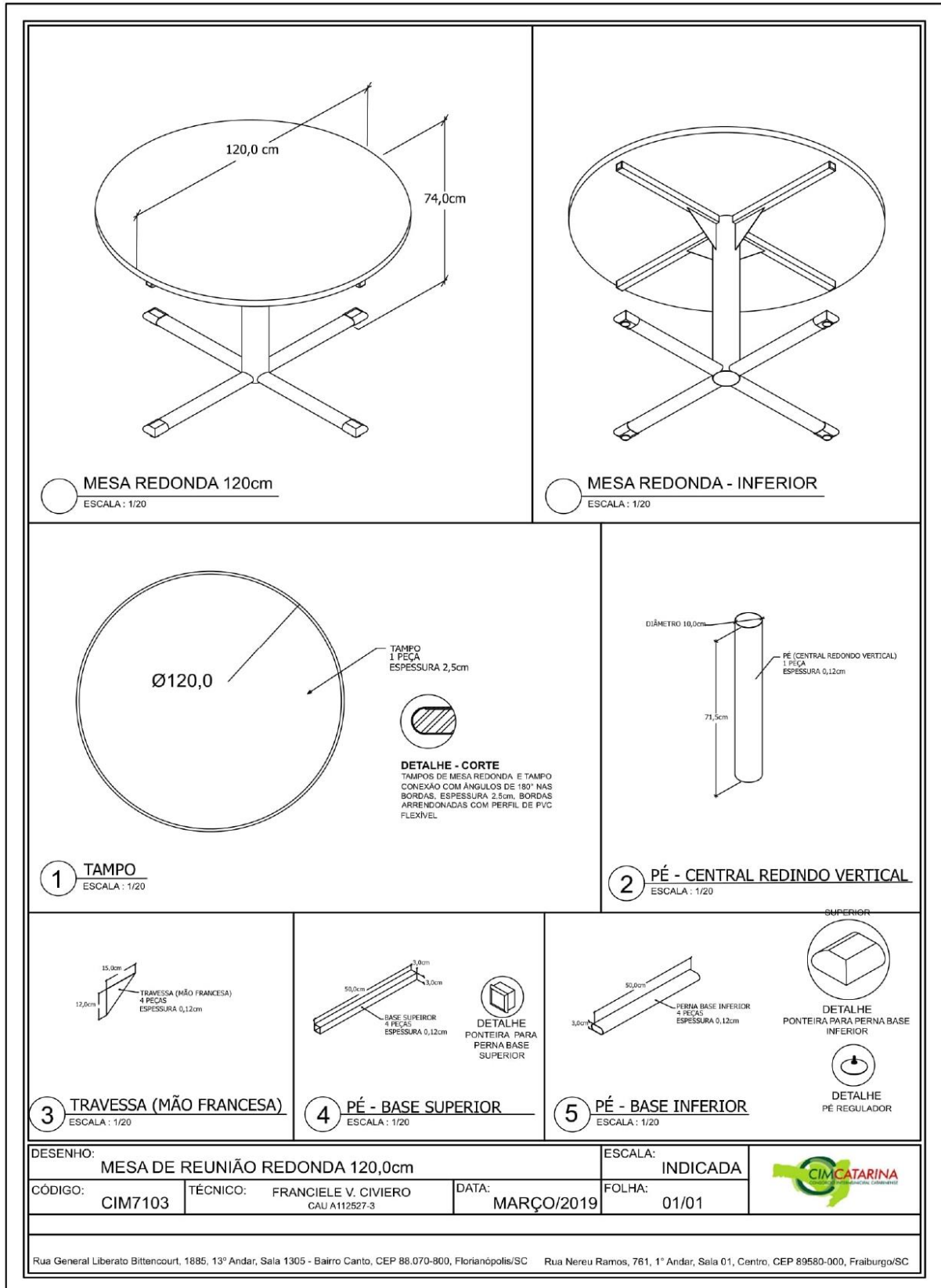


www.cimcatarina.sc.gov.br E-mail:cimcatarina@cimcatarina.sc.gov.br
CNPJ: 12.075.748/0001-32 Fone: (49) 3256-3400
O Coletivo Inovando a Gestão Pública

FOLHA DE DADOS (CIMCATARINA) PRODUTO CIM7103

ESPECIFICAÇÕES TÉCNICAS DO PRODUTO

Produto: MESA DE REUNIÃO REDONDA 120,0cm, CONFORME DESENHO Nº CIM7103, com as seguintes características mínimas: Dimensões Externas: 120,0 Comprimento x 74,0 cm altura x 120,0cm Largura 1)Tampo: 120,0cm comprimento x 120,0cm largura x 2,5cm espessura, fabricado em MDF Maciço com bordas frontal de 180º com aplicação de laminado decorativo de alta pressão, bordas arredondadas com perfil de PVC flexível na mesma cor do tampo. 2)Pé (Central Redondo Vertical: 71,5cm comprimento x 10,0cm largura x 0,12cm espessura, Confeccionada em tubo metálico redondo, soldada nos suportes horizontais, bases superior e inferior, pintura epóxi a pó. 3)Travessas (mão francesa): 15,0cm comprimento x 12,0cm largura x 0,5cm espessura, confeccionada em chapa de metal, soldada no pé central redondo e pé travessa superior para sustentação do tampo, pintura epóxi a pó. 4)Pé/Base Superior: 50,0cm comprimento x 3cm altura x 3,0cm largura x 0,12cm espessura, confeccionada em tubo metálico, pintura epóxi a pó, ponteiros de polipropileno encaixado nos topos da base de metal. 5)Pé/Base Inferior: 50,0cm comprimento x 3,0 cm altura x 6,0cm largura x 0,12cm espessura, confeccionada em tubo metálico, pintura epóxi a pó, ponteiros revestimento de polipropileno de alta resistência com a medida mínima externa de 7,0cm comprimento x 6,0cm de largura x 3,0cm espessura para proteção e acabamento nos topos da base de metal. Quatro (40) pés de metal com regulagem de altura sendo fixados à 5,0cm nos topos da base de metal. Acabamentos: Sobre os parafusos aparentes deverão ser aplicados tampa furos de PVC, da mesma cor da mesa. Cor: Disponível nas cores Cinza, ou Bege, ou Azul e/ou Branca. Garantia: Com garantia mínima de doze (12) meses.





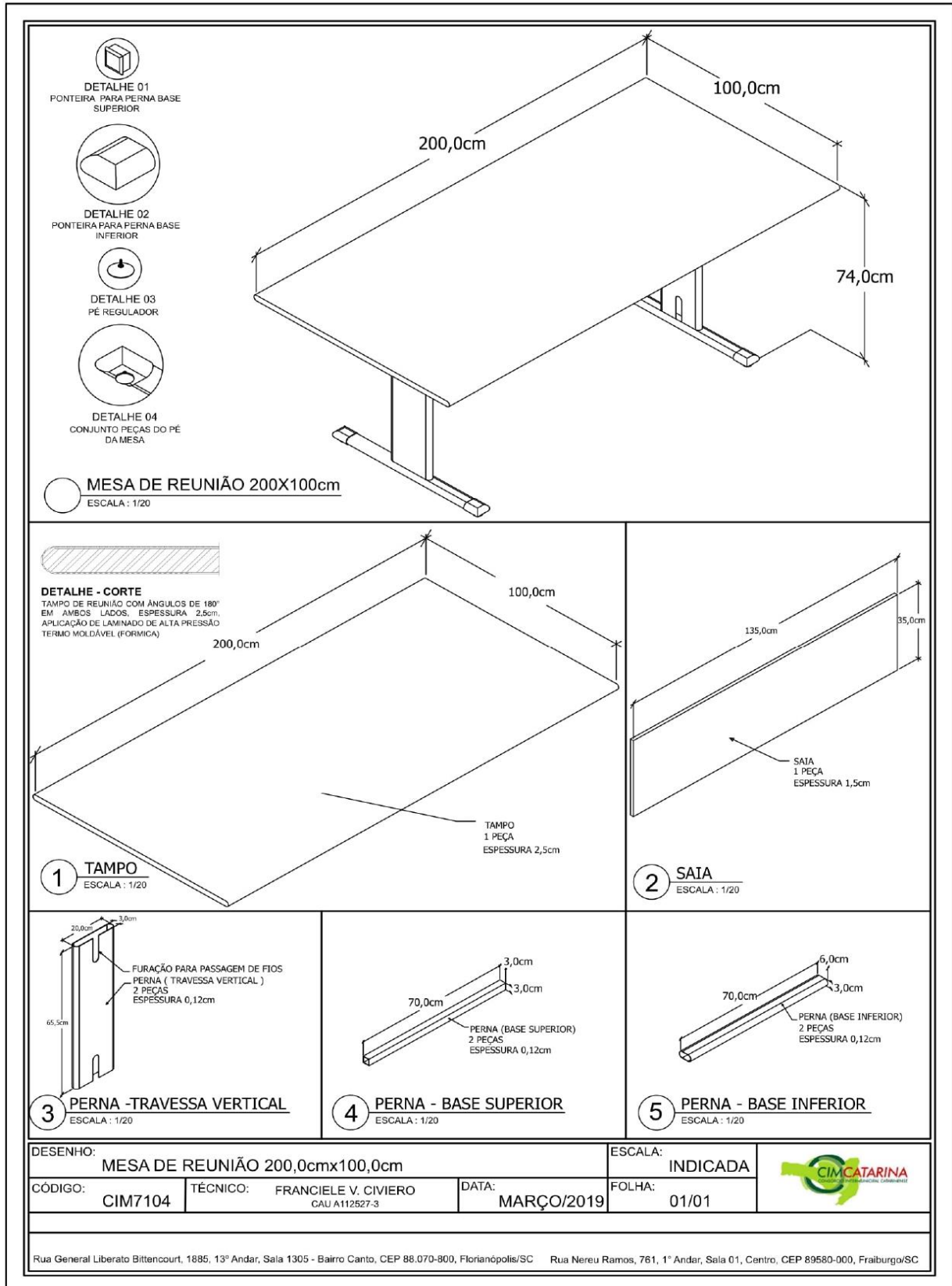
www.cimcatarina.sc.gov.br E-mail:cimcatarina@cimcatarina.sc.gov.br
CNPJ: 12.075.748/0001-32 Fone: (49) 3256-3400
O Coletivo Inovando a Gestão Pública

FOLHA DE DADOS (CIMCATARINA) PRODUTO CIM7104

ESPECIFICAÇÕES TÉCNICAS DO PRODUTO

Produto: MESA DE REUNIÃO RETANGULAR 200,0cm, CONFORME DESENHO Nº CIM7104, Com as seguintes características mínimas: Dimensões Externas: 200,0 Comprimento x 74,0 cm altura x 100,0cm Largura

1)Tampo: 200,0cm comprimento x 100,0cm largura x 2,5cm espessura, fabricado em MDF maciço com bordas frontal 180º, com aplicação de laminado de fórmica (200,0cm no comprimento x 130,0cm na largura) decorativo de alta pressão, termo moldável aplicado na parte superior com bordas arredondadas em raio de 180º, bordas laterais retas com fita de laminado melamínico na mesma cor. 2)Saia: 135,0cm comprimento x 35,0cm largura x 1,5cm espessura, fabricado em MDF maciço em laminado de baixa pressão, borda inferior revestida por fita de laminado melamínico na mesma cor. 3)Perna (Travessa Vertical): 65,5cm comprimento x 20,0cm largura x 3,0cm altura x 0,12cm espessura, calha passa fios no comprimento. confeccionada em tubo metálico, soldada nas bases superior e inferior, pintura epóxi a pó. 4)Perna (Base Superior): 70,0cm comprimento x 3cm altura x 3,0cm largura x 0,12cm espessura, confeccionada em tubo metálico, pintura epóxi a pó, quatro (04) tampos em polipropileno encaixado nos topos da base de metal. 5)Perna (Base Inferior): 70,0cm comprimento x 3,0 cm altura x 6,0cm largura x 0,12cm espessura, confeccionada em tubo metálico, pintura epóxi a pó, quatro (04) tampo e polipropileno e ponteiras revestimento de polipropileno de alta resistência com a medida mínima externa de 7,0cm comprimento x 6,0cm de largura x 3,0cm espessura para proteção e acabamento nos topos da base de metal. Quatro (04) pés de metal com regulagem de altura sendo fixados à 5,0cm dos topos da base de metal. Acabamentos: Sobre os parafusos aparentes deverão ser aplicados tampa furos de PVC na mesma cor da mesa. Cor: Disponível nas cores Cinza, ou Bege, ou Azul e/ou Branca. Garantia: Com garantia mínima de doze (12) meses.





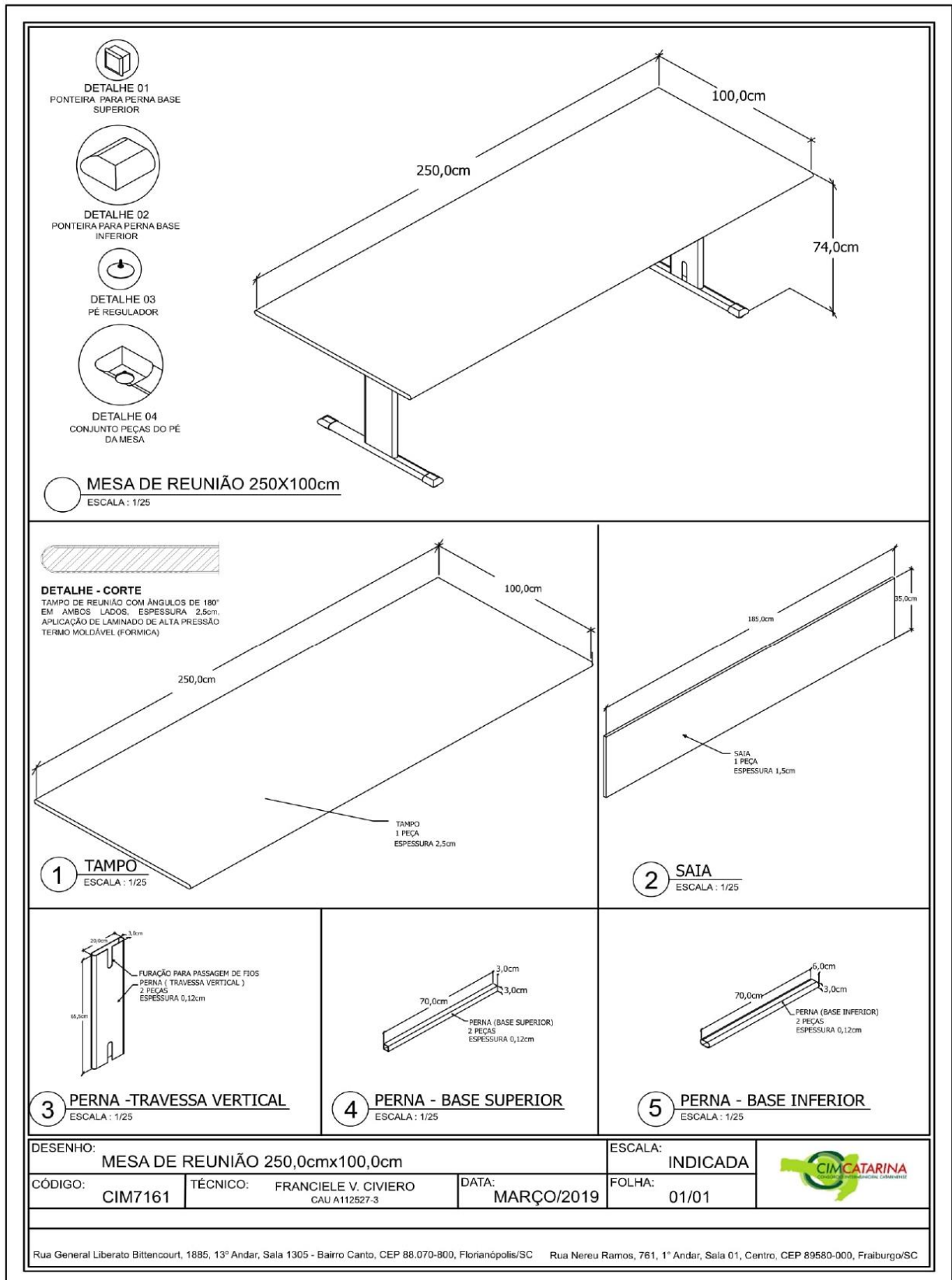
www.cimcatarina.sc.gov.br E-mail:cimcatarina@cimcatarina.sc.gov.br
CNPJ: 12.075.748/0001-32 Fone: (49) 3256-3400
O Coletivo Inovando a Gestão Pública

FOLHA DE DADOS (CIMCATARINA) PRODUTO CIM7161

ESPECIFICAÇÕES TÉCNICAS DO PRODUTO

Produto: MESA DE REUNIÃO RETANGULAR 250,0cm, CONFORME DESENHO Nº CIM7161, Com as seguintes características mínimas: Dimensões Externas: 250,0 Comprimento x 74,0 cm altura x 100,0cm Largura

1)Tampo: 250,0cm comprimento x 100,0cm largura x 2,5cm espessura, fabricado em MDF maciço com bordas frontal 180º, com aplicação de laminado de fórmica (200,0cm no comprimento x 130,0cm na largura) decorativo de alta pressão, termo moldável aplicado na parte superior com bordas arredondadas em raio de 180º, bordas laterais retas com fita de laminado melamínico na mesma cor. 2)Saia: 185,0cm comprimento x 35,0cm largura x 1,5cm espessura, fabricado em MDF maciço em laminado de baixa pressão, borda inferior revestida por fita de laminado melamínico na mesma cor. 3)Perna (Travessa Vertical): 65,5cm comprimento x 20,0cm largura x 3,0cm altura x 0,12cm espessura, calha passa fios no comprimento. confeccionada em tubo metálico, soldada nas bases superior e inferior, pintura epóxi a pó. 4)Perna (Base Superior): 70,0cm comprimento x 3cm altura x 3,0cm largura x 0,12cm espessura, confeccionada em tubo metálico, pintura epóxi a pó, quatro (04) tampos em polipropileno encaixado nos topos da base de metal. 5)Perna (Base Inferior): 70,0cm comprimento x 3,0 cm altura x 6,0cm largura x 0,12cm espessura, confeccionada em tubo metálico, pintura epóxi a pó, quatro (04) tampo e polipropileno e ponteiras revestimento de polipropileno de alta resistência com a medida mínima externa de 7,0cm comprimento x 6,0cm de largura x 3,0cm espessura para proteção e acabamento nos topos da base de metal. Quatro (04) pés de metal com regulagem de altura sendo fixados à 5,0cm dos topos da base de metal. Acabamentos: Sobre os parafusos aparentes deverão ser aplicados tampa furos de PVC na mesma cor da mesa. Cor: Disponível nas cores Cinza, ou Bege, ou Azul e/ou Branca. Garantia: Com garantia mínima de doze (12) meses.



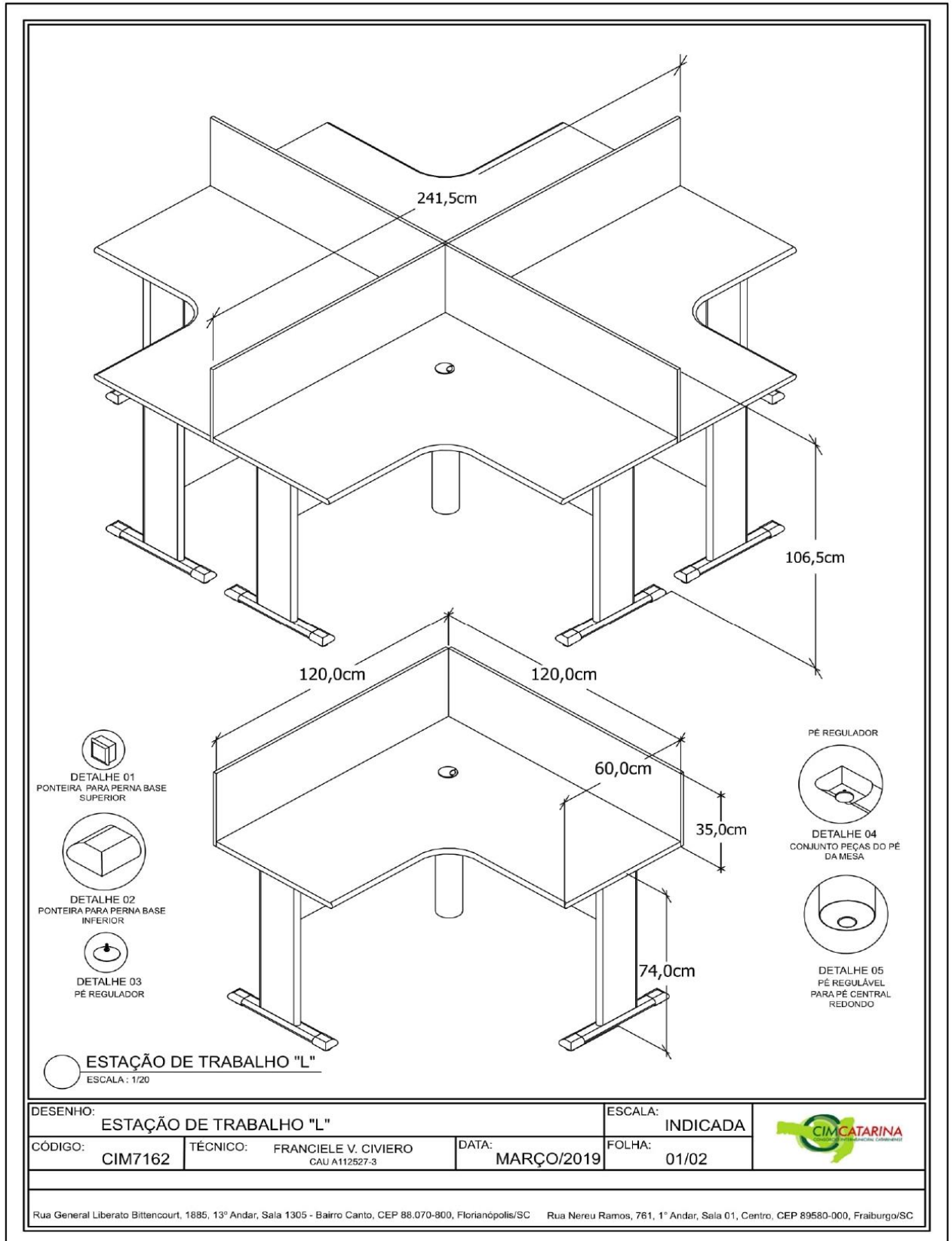


www.cimcatarina.sc.gov.br E-mail:cimcatarina@cimcatarina.sc.gov.br
CNPJ: 12.075.748/0001-32 Fone: (49) 3256-3400
O Coletivo Inovando a Gestão Pública

FOLHA DE DADOS (CIMCATARINA) PRODUTO CIM7162

ESPECIFICAÇÕES TÉCNICAS DO PRODUTO

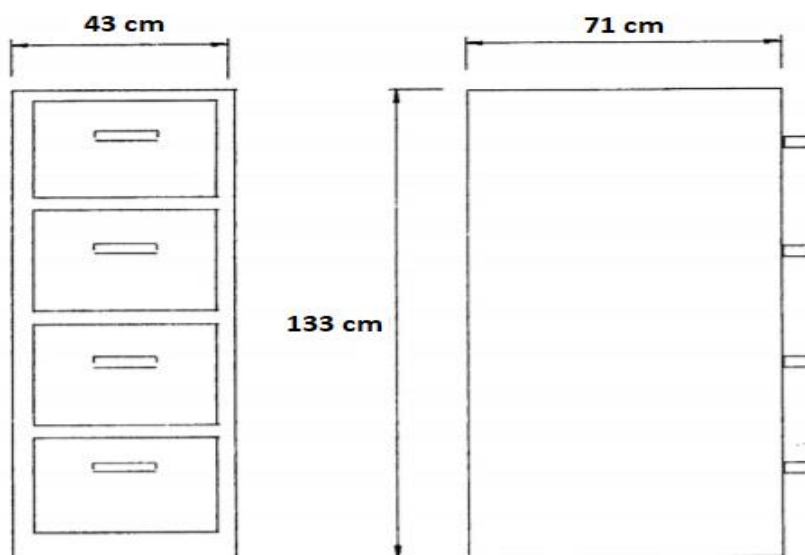
Produto: ESTAÇÃO DE TRABALHO " L ", CONFORME DESENHO N° CIM7162, Com as seguintes características mínimas: Dimensões Externas: 120,0 Comprimento x 74,0 cm Altura x 60,0cm Largura 1)Tampo em " L ": Quatro (04) peças 120,0cm comprimento x 60,0cm largura x 2,5cm espessura, fabricado em MDF maciço com bordas frontais de 180º arredondados com aplicação perfil de PVC flexível, bordas laterais retas com fita de laminado melamínico na mesma cor. Um orifício no tampo para passagem de fios lado de dentro da saia com acabamento de PVC com tampa 6,0cm. 2) Travessa Divisão: Quatro (04) peças 120,0cm comprimento x 35,0cm Largura x 1,5cm espessura, fabricado em MDF maciço em laminado de baixa pressão e será fixada na parte superior entre os ambientes de trabalho, bordas superior e lateral revestida por fita de laminado melamínico na mesma cor. 3)Saia: Oito (08) peças 90,0cm comprimento x 35,0cm largura x 1,5cm espessura, fabricado em MDF maciço em laminado de baixa pressão, borda inferior revestida por fita de laminado melamínico na mesma cor. 4)Pé Central Redondo Vertical: Quatro (04) peças 70,5cm comprimento x 10,0cm largura x 0,12cm espessura, confeccionado em tubo metálico redondo, soldado dois suportes horizontais laterais para fixação saia, fixado à 15,0 cm do canto de cada tampo em "L ", Quatro (04) pés com regulagem de altura sendo fixados no topo inferior, pintura epóxi a pó. 5) Perna (Travessa Vertical): Oito (08) peças 65,5cm comprimento x 20,0cm largura x 3,0cm altura x 0,12cm espessura, calha passa fios no comprimento. confeccionada em tubo metálico, soldada nas bases superior e inferior, pintura epóxi a pó. 6)Perna (Base Superior): Oito (08) peças 48,0cm comprimento x 3cm altura x 3,0cm largura x 0,12cm espessura, confeccionada em tubo metálico, pintura epóxi a pó, quatro (04) tampo em polipropileno encaixado nos topos da base de metal. 7)Perna (Base Inferior): Oito (08) peças 48,0cm comprimento x 3,0 cm altura x 6,0cm largura x 0,12cm espessura, confeccionada em tubo metálico, pintura epóxi a pó, quatro (04) tampo em polipropileno e ponteiras revestimento de polipropileno de alta resistência com a medida mínima externa de 7,0cm comprimento x 6,0cm de largura x 3,0cm espessura para proteção e acabamento nos topos da base de metal. Quatro (04) pés de metal com regulagem de altura sendo fixados à 5,0cm nos topo da base de metal. 8)Ferragem: Oito chapas (08) metal de 10,0cm largura x 5,0cm profundidade x 0,02cm espessura, com quatro (04) furos nos cantos à 1,0cm das bordas e (01) um furo no centro para fixação dos Tamos em "L " e da Travessa divisão, (32) Parafusos Phillips de 0,18cm comprimento x 0,02cm espessura cabeça chata. Acabamentos: Sobre os parafusos aparentes deverão ser aplicados tampa furos de PVC da mesma cor da mesa. Cor: Disponível nas cores cinza, ou Bege, ou Azul e/ou Branca. Garantia: Com garantia mínima de doze (12) meses.



FOLHA DE DADOS (CIMCATARINA) PRODUTO CIM2866

ESPECIFICAÇÕES TÉCNICAS DO PRODUTO

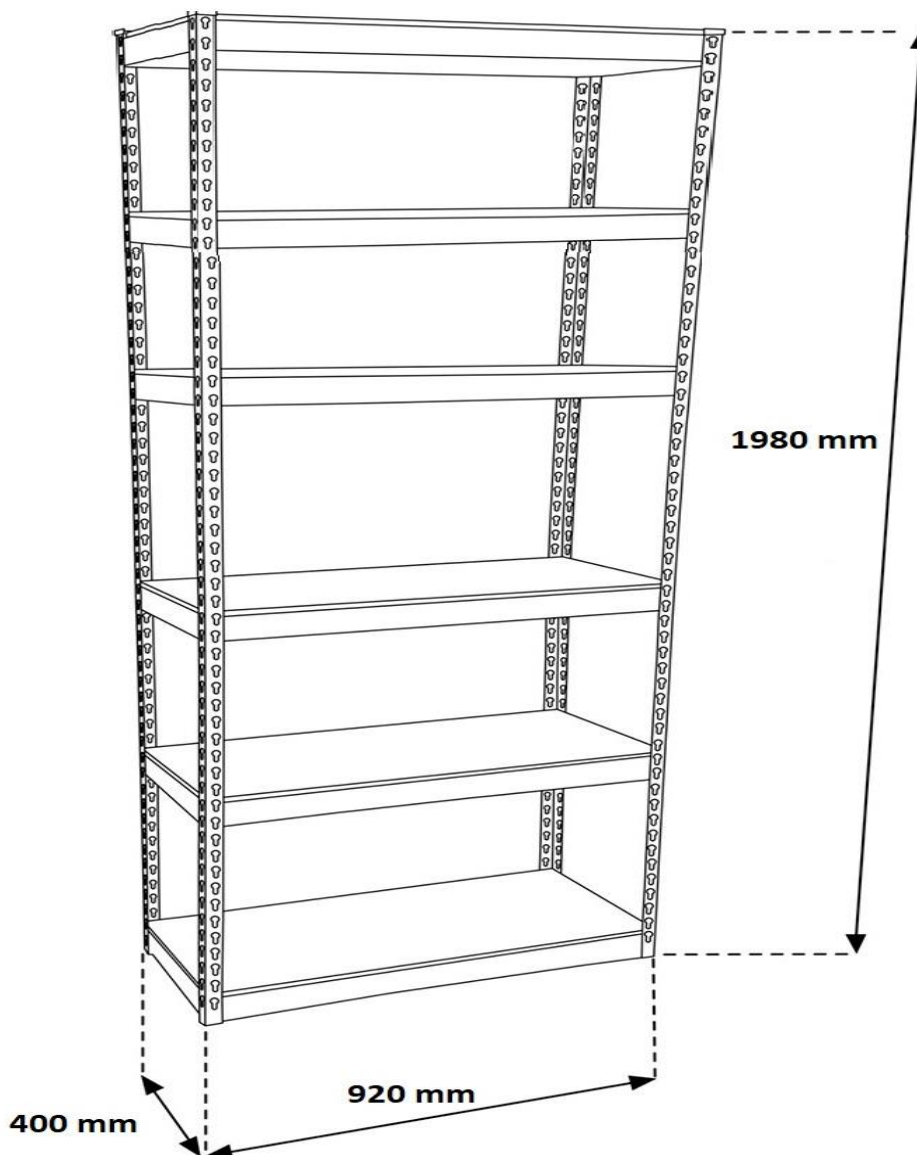
Produto: **ARQUIVO EM AÇO PARA PASTAS SUSPENSAS**: 04 GAVETAS, FEITO EM CHAPA 24, COM PINTURA ELETROSTÁTICA CINZA OU CRISTAL. DIMENSÕES MÍNIMAS: 133CM ALTURA X 43CM LARGURA X 71CM PROFUNDIDADE.



FOLHA DE DADOS (CIMCATARINA) PRODUTO CIM2867

ESPECIFICAÇÕES TÉCNICAS DO PRODUTO

Produto: **ESTANTE DE AÇO: COM 6 DIVISÓRIAS**. DIMENSÕES 1980 X 920 X 400 MM (AXLXP)
ESTRUTURA REFORÇADA EM CHAPA DE AÇO 24 COM PINTURA ELETROSTÁTICA CINZA OU CRISTAL. COLUNAS LATERAIS, (4) DUPLAS, DOBRADAS, COM FURAÇÕES PARA REGULAGEM DE ALTURA. BANDEJAS (6) COM BORDAS DOBRADAS, PERFURADAS E REGULAGEM DE ALTURA ATRAVÉS DE PARAFUSOS.



FOLHA DE DADOS (CIMCATARINA) PRODUTO CIM7158

ESPECIFICAÇÕES TÉCNICAS DO PRODUTO

Produto: **ARMÁRIO DE AÇO COM 8 PORTAS** DISTRIBUÍDAS EM DUAS COLUNAS, CORPO FEITO EM CHAPA 26, PORTAS EM CHAPA 22 OU SUPERIOR, COM PINTURA EPÓXI. DIMENSÕES MÍNIMAS DE 195CM ALTURA X 63CM LARGURA X 35CM PROFUNDIDADE.



FOLHA DE DADOS (CIMCATARINA) PRODUTO CIM7159

ESPECIFICAÇÕES TÉCNICAS DO PRODUTO

Produto: **ARMÁRIO VITRINE** COM UMA PORTA, COM FECHADURA NA PORTA E CHAVE, 4 PRATELEIRAS SENDO NO MÍNIMO 3 DELAS DE VIDRO TRANSPARENTE, DIMENSÕES EXTERNAS MÍNIMAS 145CM X 50CM X 35CM (AXLXP), ESTRUTURA EXTERNA EM AÇO COM PINTURA EPÓXI, LATERAIS E FRENTE EM VIDRO TRANSPARENTE.

